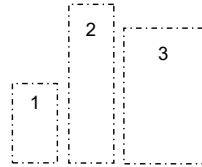




SCHMUTZMATTEN-SERVICE



- | | |
|---|--------------|
| 1 | 85 x 150 cm |
| 2 | 85 x 300 cm |
| 3 | 150 x 250 cm |



Ihre Vorteile:

- Jederzeit eine hochwertige und strapazierfähige Schmutzfangmatte
- 80 % des Schmutzes bleibt im Teppich
- Absorbiert 5l Wasser und 4kg Schmutzpartikel pro m²
- Reduziert Ihren Reinigungsaufwand um 44 %
- Austausch/Reinigung nach wählbarem Wechselrhythmus



Farbe: anthrazit

Leistungsumfang:

Mattenmiete, Austausch, Reinigung, Wegkosten

DUFTSPENDER-SERVICE

Die Hygolet Lufterfrischer beseitigen und verhindern unangenehme Gerüche in Toiletten, Garderoben, Eingangsbereichen und garantieren eine angenehme Luft rund um die Uhr.

- Echtzeitprogrammierung mittels eingebauter Uhr
- Einstellbare Intensität, Beginn und Dauer
- Benutzerfreundlich
- Geringer Energieverbrauch

Produkteinformationen

70.055 Hygofresh 3000:	B/H/T	115 x 200 x 86 mm
70.200 Hygoventi:	B/H/T	88 x 210 x 83 mm

Leistungsumfang:

Austausch (Duftdosen/-tabs, Batterien), Programmierung, Wegkosten



TOILETTENSITZ-SERVICE



Der Hygolet-Hygiensitz ist die einzige Möglichkeit Ihren Kunden und Mitarbeitern eine 100% saubere Sitzfläche zu garantieren. Wie bieten Ihnen einen optimalen Service-Intervall, bei dem wir die Geräte warten, nachfüllen und die Funktionalität testen.

DAMENHYGIENE-SERVICE



Der Damenhygieneservice steht für Reinlichkeit und Sauberkeit in Damentoiletten. Wir sind regelmässig bei Ihnen vor Ort und sorgen dafür, dass die Behälter gereinigt, mit neuem Abfall- und Duftbeutel bestückt und in einwandfreiem Zustand sind.

STOFFROLLEN-SERVICE



Der Hygolet Stoffrollenservice bietet Ihnen die Möglichkeit, sich um keine Bestellaktivitäten kümmern zu müssen. Wir vereinbaren die Lager-/Verbrauchsmenge und Sie können diese nutzen. Saubere und gewaschene Stoffrollen bringen wir in regelmässigen Abständen zu Ihnen und tauschen diese gegen die Benutzten aus.

MONTAGE- UND LIEFERSERVICE



Haben Sie neue Waschräume, die mit Geräten und Spendern ausgerüstet werden müssen? Oder sind Sie mit den Bestehenden nicht zufrieden und möchten diese ersetzen? Wir bieten Ihnen nicht nur eine attraktive Palette an Geräten, sondern übernehmen auch die Demontage und Montage.

Machen Sie es sich noch einfacher und vereinbaren Sie mit uns bedarfsgerechte Lieferungen. Auch Stockwerk Lieferungen möglich!

INHALT

<u>SERVICEDIENSTLEISTUNGEN</u>	
SCHMUTZMATTEN-SERVICE	3
DUFTSPENDER-SERVICE	3
TOILETTENSITZ-SERVICE.....	3
DAMENHYGIENE-SERVICE.....	3
STOFFROLLEN-SERVICE.....	3
MONTAGE- UND LIEFERSERVICE.....	3

WHITELINE	
HYGOLET WHITELINE	7

<u>HYGIENE TOILETTENSITZ</u>	
S3500.....	8

<u>DAMENHYGIENE</u>	
HYGOBAG	9
WALLBOX	10
WALLBOX ALL-IN-ONE	11

<u>TOILETTENPAPIERSPENDER</u>	
DUOLET H	12
QUADROL.....	13

<u>WC-BÜRSTE</u>	
ASTRO	14

<u>WC-SITZREINIGER</u>	
SEATCLEAN	15
SEATCLEAN SENSOR	16

<u>SEIFEN-/DESINFEKTIONSMITTELSPENDER</u>	
HYGOSOAP STANDARD	17
HYGOSOAP SENSOR	18
VARIO.....	19
VISIOSTAR	20

<u>SCHAUM-SEIFENSPENDER</u>	
HYGOFOAM.....	21
HYGOFOAM SENSOR.....	22

<u>PAPIERHANDTUCHSPENDER</u>	
PAPIFOLD M	23
HYGOPAPER 2.0	24
HYGOMECH AUTOCUT	25
HY-Q SENSOR.....	26
HYGOROLL BOX MIDI.....	27

<u>STOFFHANDTUCHSPENDER</u>	
HYGO TOWEL 1000	28
HYGO TOWEL 2000	29

<u>ABFALLBEHÄLTER</u>	
DRAHTABFALLKORB	30

<u>LUFTERFRISCHER</u>	
HYGOVENTI.....	31
HYGOFRESH 3000	32

STEELLINE	
HYGOLET STEELLINE	33

<u>DAMENHYGIENE</u>	
HYGOBAG	34
WALLBOX	35
WALLBOX ALL-IN-ONE (AIO)	36

<u>TOILETTENPAPIERSPENDER</u>	
DUOROLL	37
QUATTRO.....	38

<u>WC-BÜRSTE</u>	
CHROMSTAR.....	39

<u>DESINFEKTIONSMITTELSPENDER/WC-SITZREINIGER</u>	
DISINFECTION DISPENSER.....	40

<u>SEIFEN-/MOUSSE-/DESINFEKTIONSMITTELSPENDER</u>	
VARIOCHROM 250 ML	41
VARIOCHROM 600 ML	42
VARIOCHROM 1200 ML	43
HYGOSOAP	44

<u>PAPIERHANDTUCHSPENDER</u>	
HYGOFOLD	45
<u>ABFALLBEHÄLTER</u>	
DRAHTABFALLKORB	46
HYGOBOX	47
STEELINE STANDARD	
HYGOLET STEELINE STANDARD.....	49
<u>DAMENHYGIENE</u>	
WALLBOX ALL-IN-ONE (AIO)	50
<u>TOILETTENPAPIERSPENDER</u>	
DUOROLL	51
<u>WC-BÜRSTE</u>	
CHROMSTAR.....	52
<u>SEIFENSPENDER</u>	
VARIOCHROM 1000 ML.....	53
<u>PAPIERHANDTUCHSPENDER</u>	
HYGOFOLD	54
<u>ABFALLBEHÄLTER</u>	
HYGOBOX	55
<u>DESINFEKTION</u>	
HYGOWIPES DISPENSER.....	56
DESINFEKTIONSSÄULE.....	57
<u>VERBRAUCHSMATERIAL</u>	
HYGOLET VERBRAUCHSMATERIAL	58
<u>ÜBER UNS</u>	
SCHWEIZER TRADITION, WELTWEIT VERNETZT	60

Legende Icons



Montageanleitung



Hygolet Schlüssel



Dübel und Schrauben



Schlüssel zu Seat Cleaner



doppelseitiges Klebeband



Schlüssel zu Hygoroll Box Midi



1 Füllung à 25 Säckchen



Schlüssel Steeline Standard



1 Rolle à 50 Abfallsäcken



Schlüssel weiss

+ Whiteline

Produkte sind aus sehr robustem und langlebigem ABS Kunststoff und die Damenhygiene Wandabfallbehälter aus widerstandsfähigem Blech. Sie ergänzen sich und ergeben eine komplette Linie für Ihren Waschraum. Sie sind leicht zu reinigen und somit günstig im Unterhalt. Auf alle Whiteline Produkte gewähren wir eine 2-jährige Hersteller-Garantie.

Hygolet **Whiteline**

S3500

Toilettensitz



In Sekunden einen sauberen und trockenen WC-Sitz - Das nennen wir Hygiene.

Der S3500 garantiert eine saubere, hygienisch einwandfreie Nutzung für jede Person. Durch Aktivierung des Sensors wird der WC-Sitz mit einer neuen, unversehrten Folie zum Gebrauch bereitgestellt. Dies ermöglicht einen **100% hygienischen Toilettensitz** für jeden Benutzer.

Für Ihr Image

- Konsequente Umsetzung von Hygiene
- Durchdachte, fortschrittliche Lösung
- Einfachste Handhabung für Mitarbeiter und Kunden
- Senkt die Reinigungskosten

Vorteile

- 100% hygienisch
- Zuverlässig
- Benutzerfreundlich
- Berührungslose Aktivierung
- Ökonomisch und effizient

Der **Hygolet Toilettensitz** ist in zwei Ausführungen erhältlich:

S3500 mit Power Pack (Batterie) 
Art-Nr. 60.000

S3500 Netzbetrieb 
Art-Nr. 60.001

Lieferumfang:



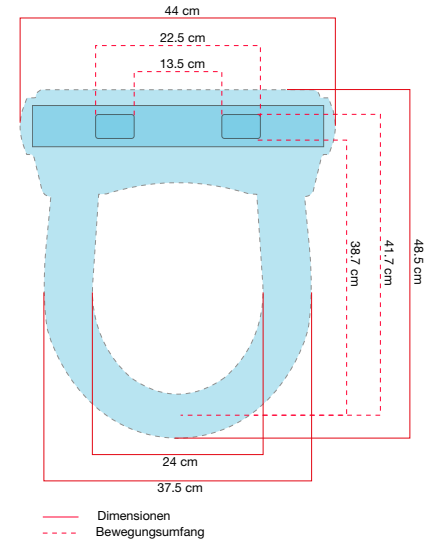
(PowerPack resp. Netzteil inklusive)

Verbrauchsmaterial

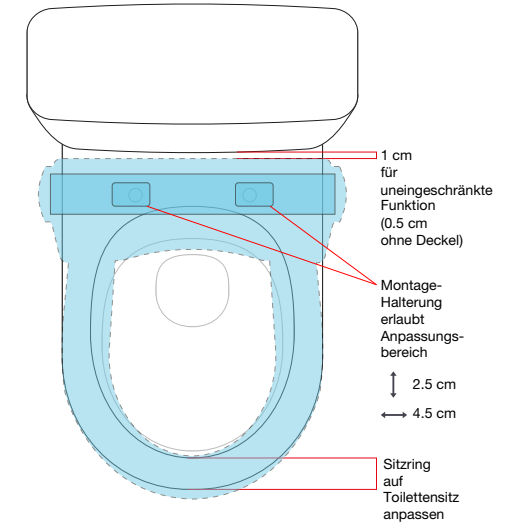
- 60.184 Klinge
- 60.125 Hygoplast-Rollen
- 60.170 PowerPack

B/H/T 438 x 124 x 488 mm
Art-Nr. 60.000 / 60.001

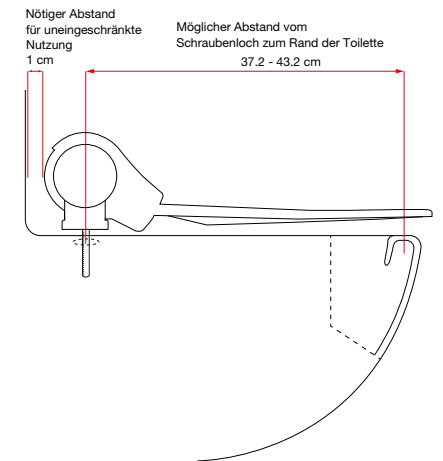
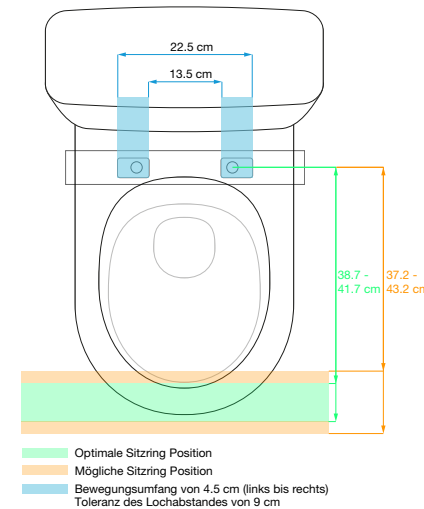
Dimensionen und Bewegungsumfang



Montage und Platzierung



Passt der S3500?



HYGOBAG

Damenhygienebeutelspender



Der funktionelle, diskrete und saubere Hygienebeutelspender

- Einfacher Austausch der Kartonnachfüllungen
- Durch Falzsystem wird der nächste Beutel automatisch herausgezogen
- Zum Kleben oder Schrauben
- Sofort einsatzbereit: 1 Füllung à 25 Beutel im Lieferumfang enthalten
- Schloss verhindert unbefugtes Öffnen

Verbrauchsmaterial

50.515 Hygienebeutel (Karton à 20 Füllungen mit 25 Beutel)

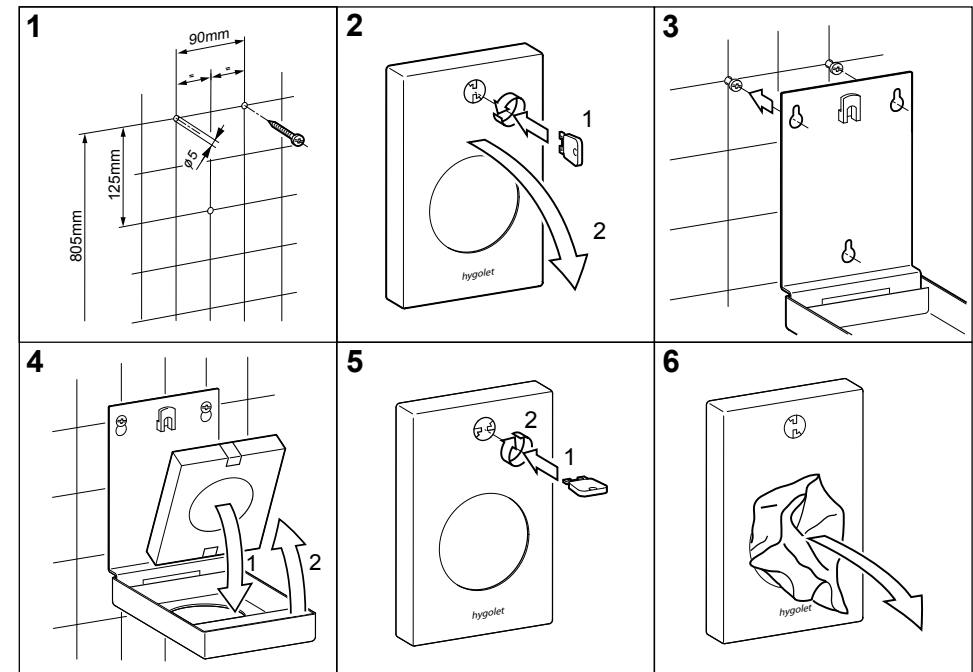
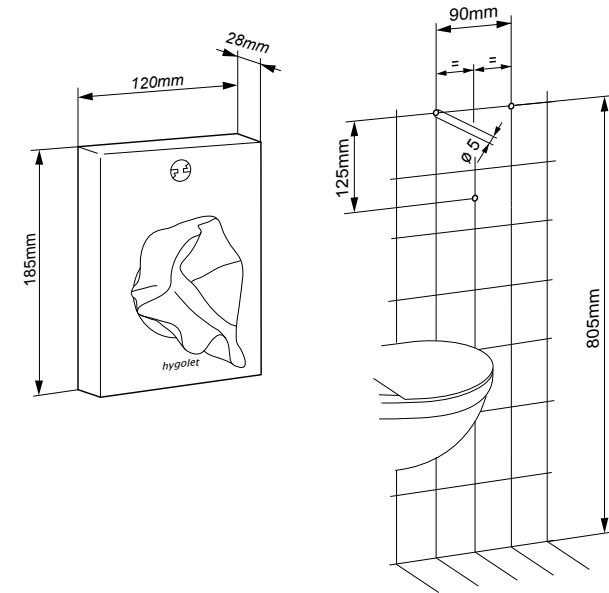
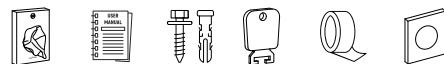
B/H/T 120 x 185 x 28 mm

Art-Nr. 50.500

Team-Nr. 574 031

ST-Nr. 4612 171

Lieferumfang:



WALLBOX

Damenhygiene Abfallbehälter



Funktioneller Abfallbehälter für die Damenhygiene

- Durch Wandmontage bleibt der Toilettenboden frei für die Reinigung
- Seitliche Schlitze ermöglichen die problemlose Positionierung der Abfallsäcke
- Der klappbare Deckel schützt vor unangenehmen Gerüchen
- Durch den abklappbaren Boden ist der Behälter leicht zu leeren und reinigen
- Aus elektrolytisch verzinktem Blech
- Sofort einsatzbereit: 1 Rolle à 50 Säcken im Lieferumfang enthalten

Verbrauchsmaterial

50.535 Einlegesäcke 5,6 Liter (Karton à 5 Rollen mit 50 Säcken)

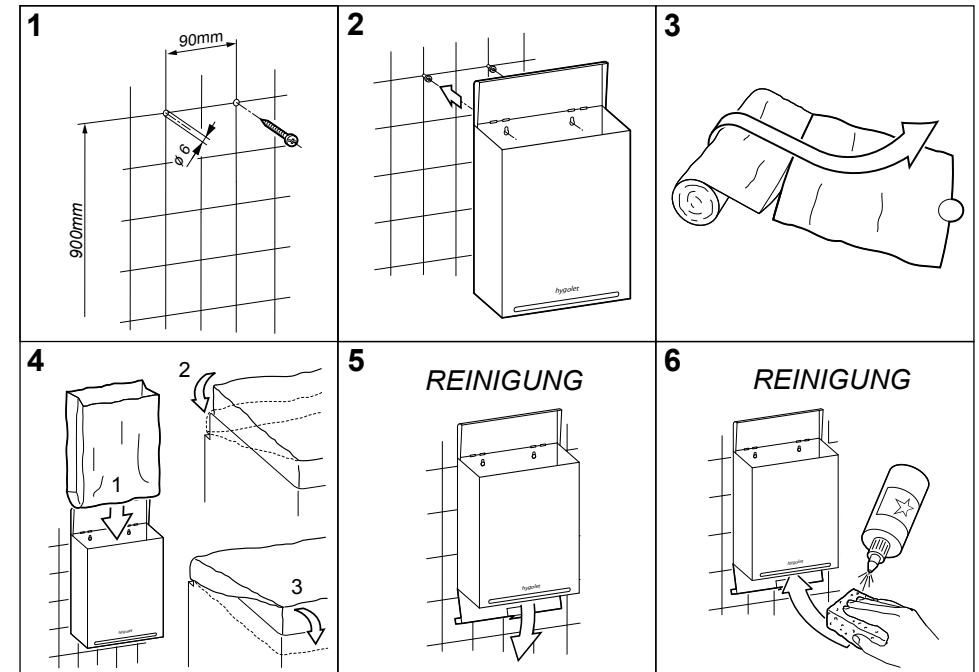
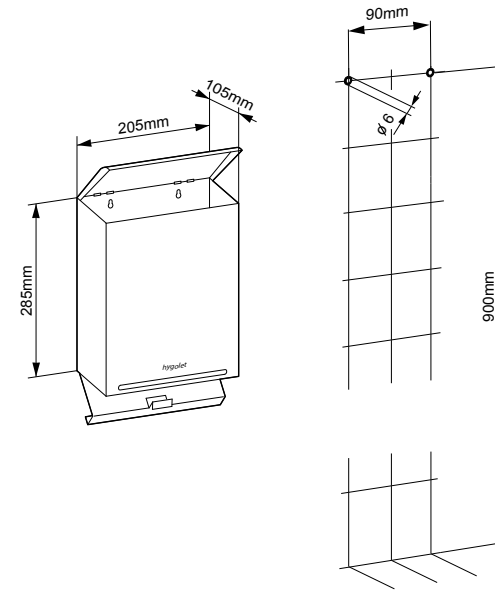
B/H/T 205 x 285 x 100 mm

Art-Nr. 50.520

Team-Nr. 574 032

ST-Nr. 4612 175

Lieferumfang:



WALLBOX ALL-IN-ONE



Wandabfallbehälter mit integriertem Hygienebeutelspender

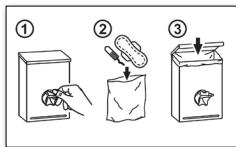


Funktioneller Abfallbehälter und Hygienebeutelspender für die Damenhygiene

- Durch Wandmontage bleibt der Toilettenboden frei für die Reinigung
- Seitliche Schlitze ermöglichen die problemlose Positionierung der Abfallsäcke
- Problemloses Einsetzen der Kartonnachfüllungen
- Der klappbare Deckel schützt vor unangenehmen Gerüchen
- Durch den abklappbaren Boden ist der Behälter leicht zu leeren und reinigen
- Aus elektrolytisch verzinktem Blech
- Sofort einsatzbereit: 1 Füllung à 25 Beutel und 1 Rolle à 50 Säcken im Lieferumfang enthalten

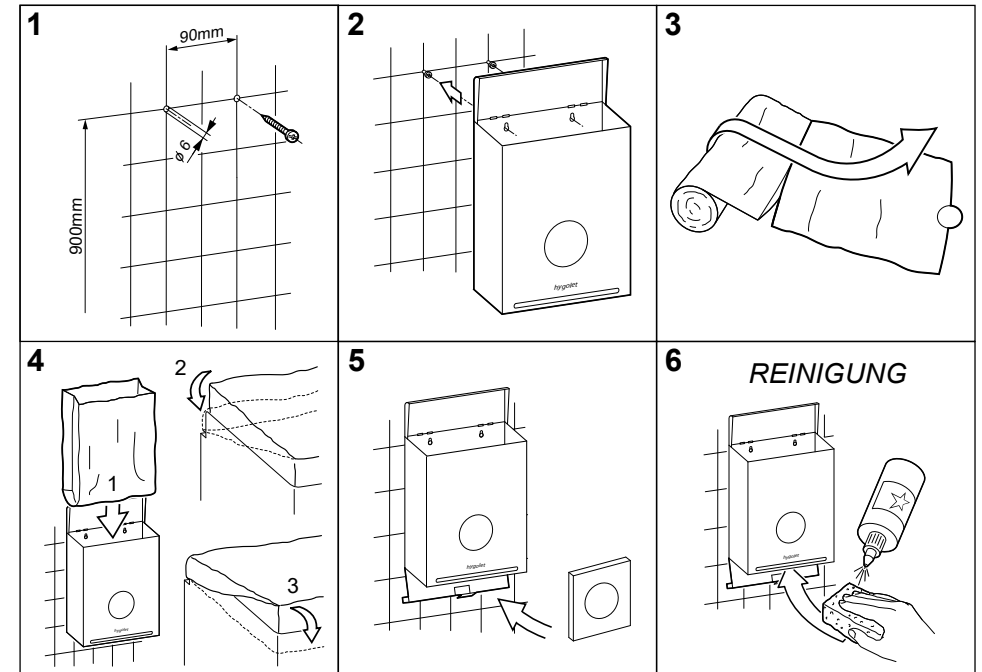
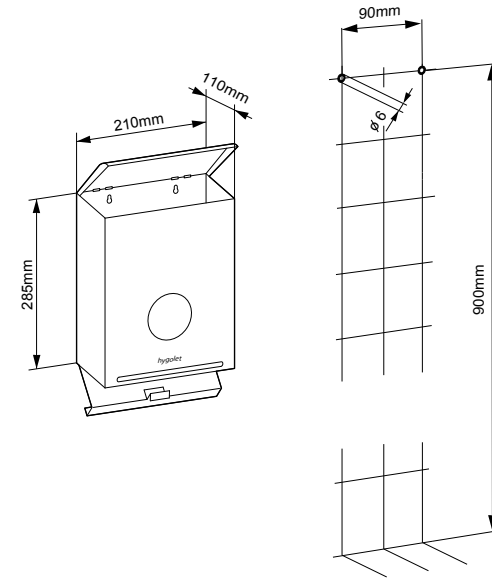
Verbrauchsmaterial

- 50.515 Hygienebeutel (Karton à 20 Füllungen mit 25 Beutel)
- 50.535 Einlagesäcke 5,6 Liter (Karton à 5 Rollen mit 50 Säcken)
- 50.999 Sticker „How to use“



B/H/T 205 x 285 x 100 mm
Art-Nr. 50.524
 Team-Nr. 574 036
 ST-Nr. 4612 177

Lieferumfang:



DUOLET H

Toilettenpapierspender



Toilettenpapierspender für 2 Rollen

- Bestandskontrolle durch die untere Öffnung
- Für 2 Rollen herkömmliches Toilettenpapier
- Einfacher Rollenwechsel
- Kein Herausfallen der leeren Rolle
- Für die Umstellung auf die neue Rolle, muss die vorgängige vollständig aufgebraucht sein
- Das Papier ist durch das Gehäuse geschützt und bleibt sauber und trocken
- Abgeschrägte Abdeckung verhindert die Ablage und das Vergessen von Gegenständen aller Art
- Schloss verhindert unbefugtes Öffnen

Verbrauchsmaterial

50.922 Toilettenpapier 3-lagig, Tork, Zellstoff, Extra Soft

50.923 Toilettenpapier 3-lagig, Oeco Swiss Recycling

50.924 Toilettenpapier 3-lagig, Zellstoff

50.926 Toilettenpapier 3-lagig, Zellstoff

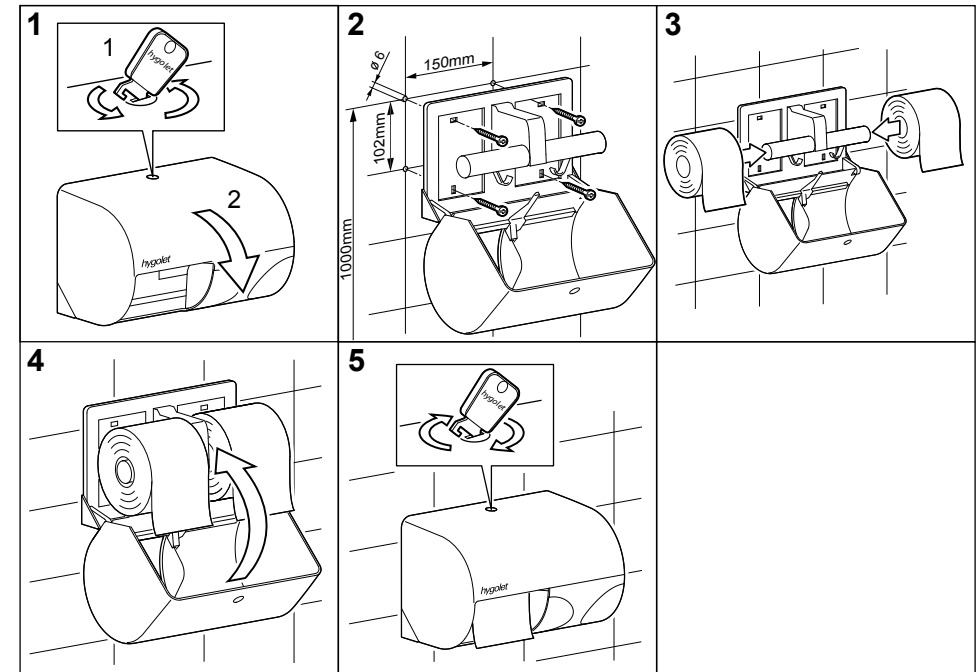
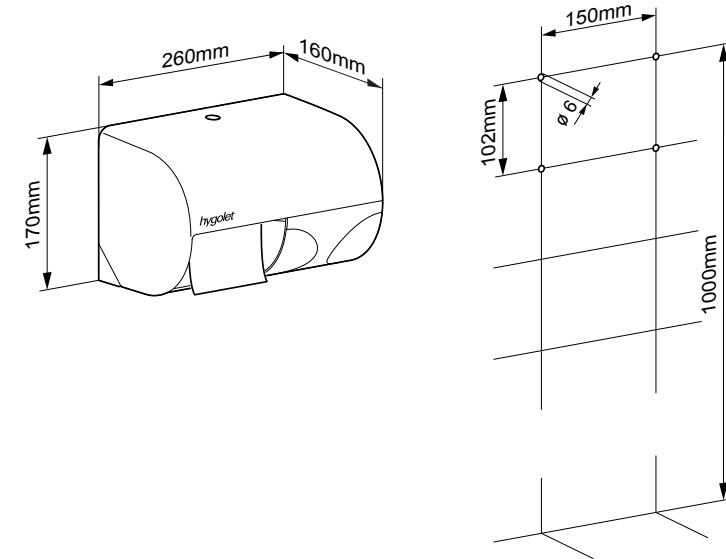
B/H/T 260 x 170 x 160 mm

Art-Nr. 50.759/W

Team-Nr. 574 095

ST-Nr. 4612 164

Lieferumfang:



QUADROL

Toilettenpapierspender



Toilettenpapierspender für 4 Rollen

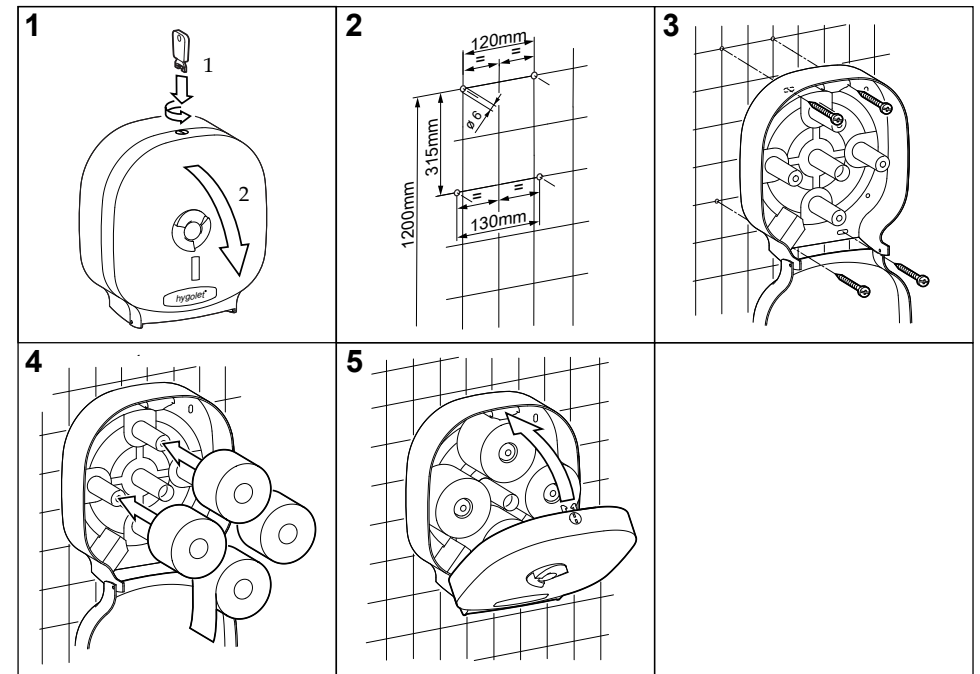
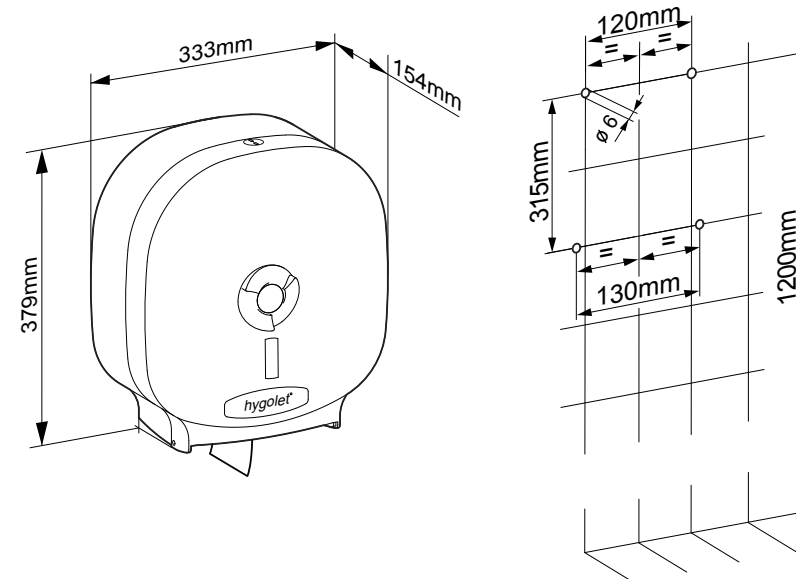
- Bestandskontrolle durch das Sichtfenster
- Für 4 Rollen herkömmliches Toilettenpapier
- Einfacher Rollenwechsel
- Kein Herausfallen der leeren Rolle
- Für die Umstellung auf die neue Rolle muss die vorgängige vollständig aufgebraucht sein
- Das Papier ist durch das Gehäuse geschützt und bleibt sauber und trocken
- Schloss verhindert unbefugtes Öffnen

Verbrauchsmaterial

- 50.922 Toilettenpapier 3-lagig, Tork, Zellstoff, Extra Soft
- 50.923 Toilettenpapier 3-lagig, Oeco Swiss Recycling
- 50.924 Toilettenpapier 3-lagig, Zellstoff
- 50.926 Toilettenpapier 3-lagig, Zellstoff

B/H/T 333 x 379 x 154 mm
Art-Nr. 50.754/W
 Team-Nr. 574 096
 ST-Nr. 4612 163

Lieferumfang:



ASTRO

WC-Bürste



Verbrauchsmaterial

50.801 Ersatz-Bürstenkopf

50.803 Ersatz-Stiel mit Bürstenkopf

Die geschlossene WC-Bürste an der Wand

- Kann auf dem Boden oder an der Wand platziert werden
- Bürstenkopf ist vollständig umschlossen
- Die abnehmbare Bürstenhalterung ist problemlos zu reinigen
- Stiel sowie Bürstenkopf auswechselbar und separat erhältlich



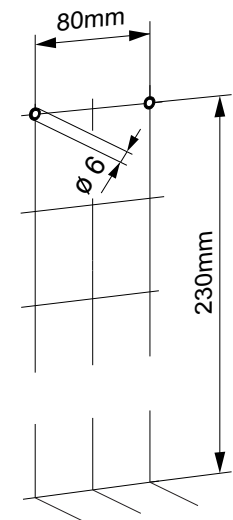
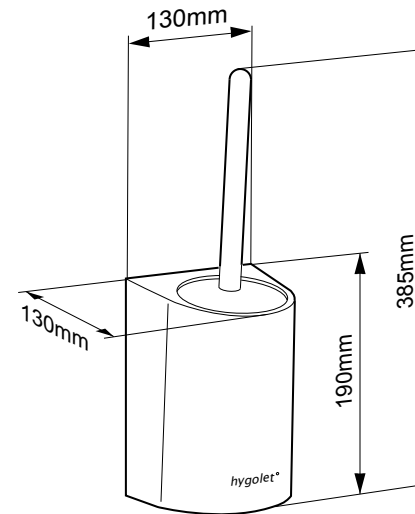
B/H/T 130 x 385 x 130 mm

Art-Nr. 50.800

Team-Nr. 574 023

ST-Nr. 4612 161

Lieferumfang:



SEATCLEAN

WC-Sitzreiner



Verbrauchsmaterial
80.103 Kartusche 800 ml

Ersatzteile
50.965/P Pumpe

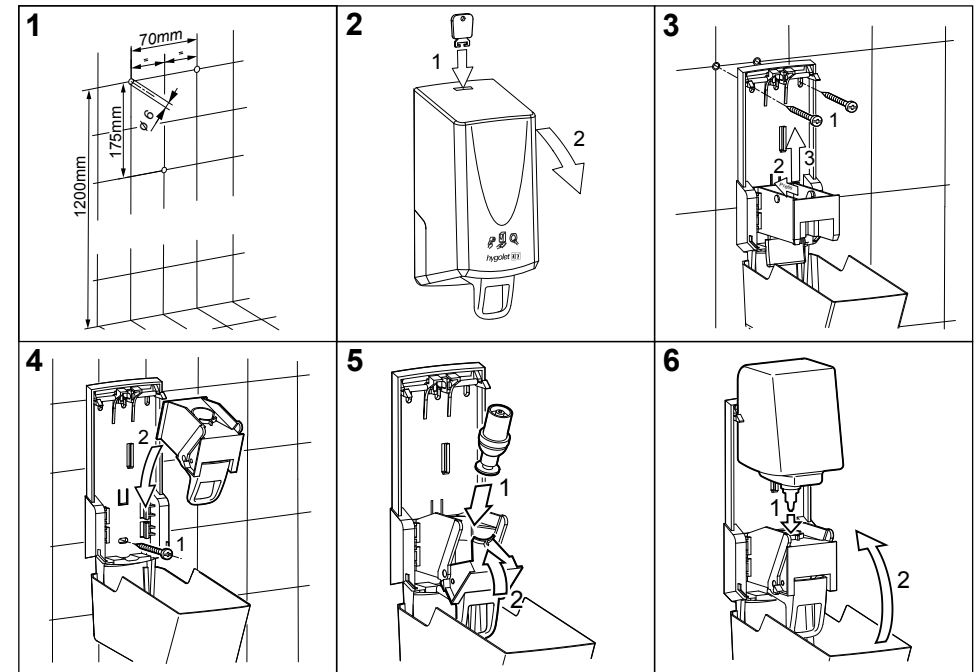
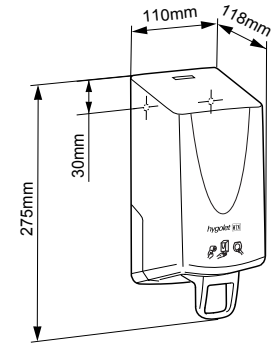
B/H/T 110 x 275 x 118 mm
Art-Nr. 50.648
Team-Nr. 574 085
ST-Nr. 4612 158

Schaum-Sitzreiner

Auf öffentlichen Toiletten hat jedermann mit Verschmutzungen zu rechnen. Durch den Einsatz eines Sitzreinigers können diese problemlos behoben werden.

- 800ml Fassungsvermögen
- Schnelle Einwirkung, sofortige Reinigung
- Optimale Nutzung der Flüssigkeit durch Schaumkonsistenz
- Füllstandkontrolle durch das Sichtfenster
- Für ca. 2000 Dosierungen à 0.4ml
- Nicht tropfender, patentierter Pumpmechanismus
- EU-Normenkonform: EN 1275 / EN 1040
- Farbe des Sichtfensters austauschbar (gegen Aufpreis)
- Schloss verhindert unbefugtes Öffnen

Lieferumfang:



SEATCLEAN SENSOR

WC-Sitzreiner



Schaum-Sitzreiner

Auf öffentlichen Toiletten hat jedermann mit Verschmutzungen zu rechnen. Durch den Einsatz eines Sitzreiners können diese problemlos behoben werden.

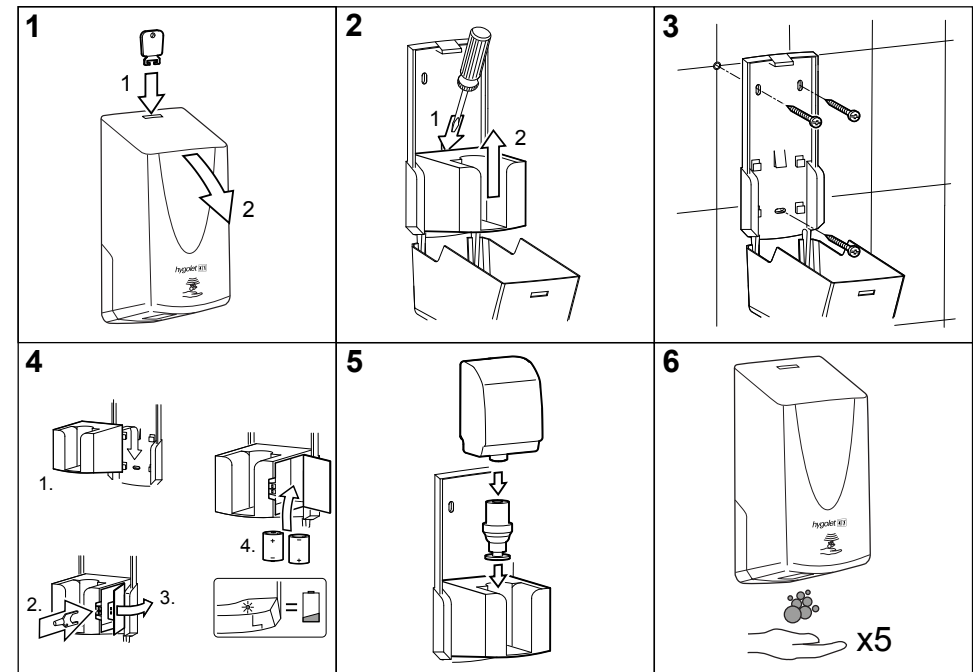
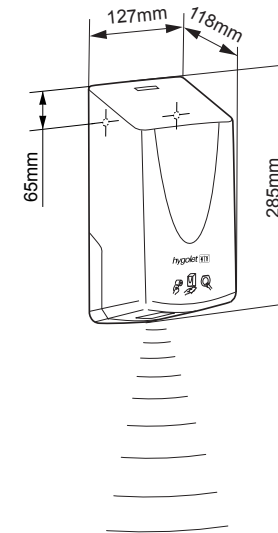
- 800ml Fassungsvermögen
- Schnelle Einwirkung, sofortige Reinigung
- Optimale Nutzung der Flüssigkeit durch Schaumkonsistenz
- Füllstandkontrolle durch das Sichtfenster
- Berührungslos (2x LR20 Batterien)
- Für ca. 2000 Dosierungen à 0.4ml
- Nicht tropfender patentierter Pumpmechanismus
- EU-Normenkonform: EN 1275 / EN 1040
- Farbe des Sichtfensters austauschbar (gegen Aufpreis)
- Schloss verhindert unbefugtes Öffnen

Verbrauchsmaterial
80.103 Kartusche 800 ml
40.112 Batterie LR20

Ersatzteile
50.965/P Pumpe

B/H/T 127 x 285 x 118 mm
Art-Nr. 50.649
Team-Nr. 574 086
ST-Nr. 4612 157

Lieferumfang:



HYGOSOAP STANDARD

Seifen-/Desinfektionsmittelspender



Multifunktionaler Spender für Offenfüllung oder Kartuschen

- 1000ml Fassungsvermögen
- Füllstandkontrolle durch das Sichtfenster
- Keine Berührung der Seife mit dem Spender
- Für ca. 2000 Dosierungen à 0.5ml
- Farbe des Sichtfensters austauschbar (gegen Aufpreis)
- Schloss verhindert unbefugtes Öffnen

Verbrauchsmaterial

Kartusche:
 50.638 Seifencreme Cosmetic 1000 ml
Offenfüllung (Bidon):
 50.370 Flüssigseife extramild 5 L
 50.372 Flüssigseife 5L ECO
 50.361 Antibakterielle Seife 5L
 50.360/v Shampoo/Douche-Gel Vital 5 L

Ersatzteile

50.634 Pumpe/Innenbehälter für Offenfüllung
 50.981 Pumpe

B/H/T 110 x 265 x 118 mm

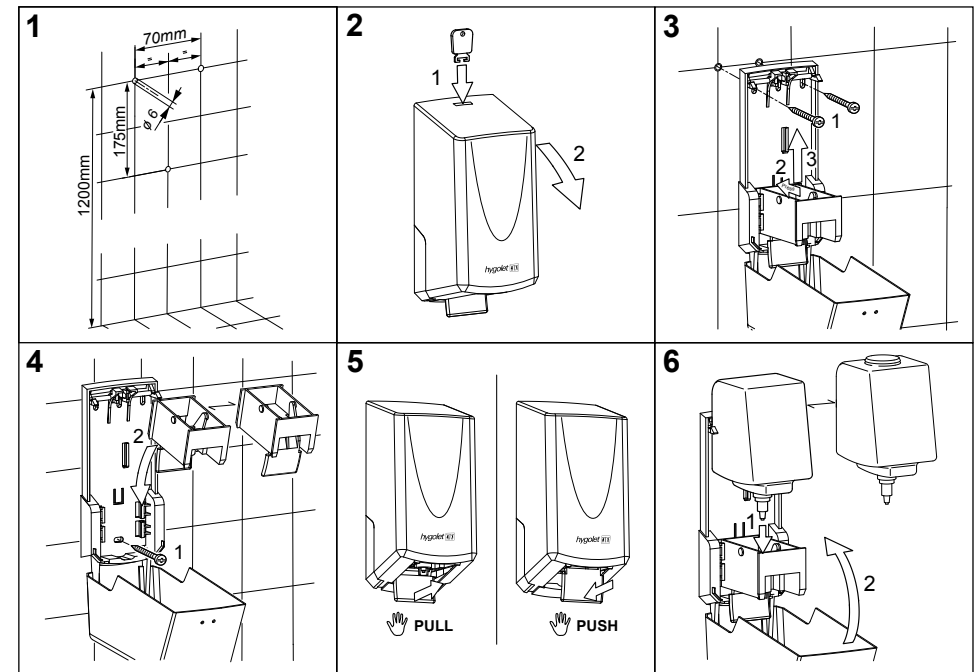
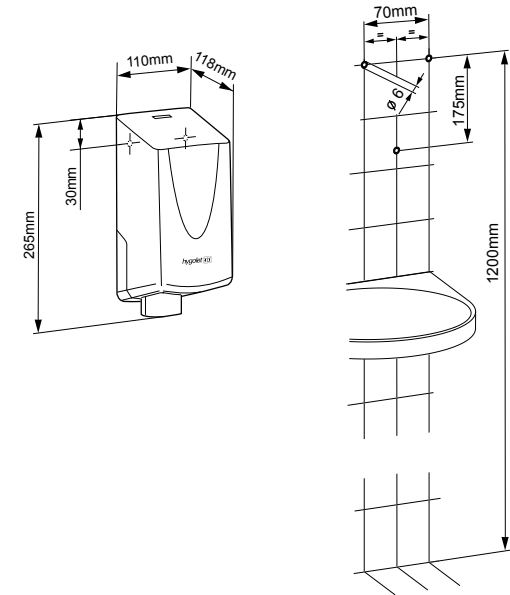
Art-Nr. 50.645
 Team-Nr. 574 081
 ST-Nr. 4612 136

i Für Offenfüllung muss Pumpe und Innenbehälter separat bestellt werden

Alternative für Handdesinfektionsmittel:
 50.634/H Hybrid-Kartusche (ohne Pumpe)
 50.981 Pumpe

Verbrauchsmaterial
 50.375 HD20 Handdesinfektionsmittel 5L
 (Bidon für Offenfüllung)

Lieferumfang:



HYGOSOAP SENSOR

Seifen-/Desinfektionsmittelpender



Multifunktionaler Sensor-Spender für Offenfüllung und Kartuschen

- 1000ml Fassungsvermögen
- Berührungslos (2x LR20 Batterien)
- Füllstandkontrolle durch das Sichtfenster
- Keine Berührung der Seife mit dem Spender
- Für ca. 2000 Dosierungen à 0.5ml
- Pumpenmodul ist autonom und versiegelt
- Farbe des Sichtfensters austauschbar (gegen Aufpreis)
- Schloss verhindert unbefugtes Öffnen

Verbrauchsmaterial

50.638 Seifencreme Cosmetic 1000 ml
 50.370 Flüssigseife extramild 5 L
 50.372 Flüssigseife 5L ECO
 50.361 Antibakterielle Seife 5L
 50.360/v Shampoo/Douche-Gel Vital 5 L
 40.112 Batterie LR20

Ersatzteile

50.634 Pumpe/Innenbehälter für Offenfüllung
 50.981 Pumpe
 50.626/M Batteriemodul

B/H/T 127 x 285 x 118 mm

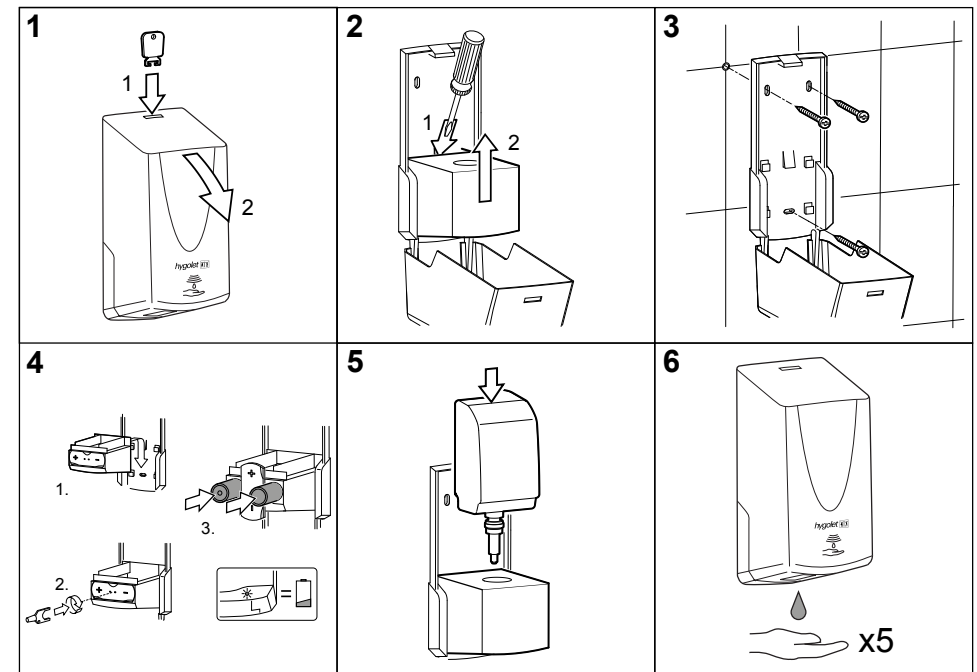
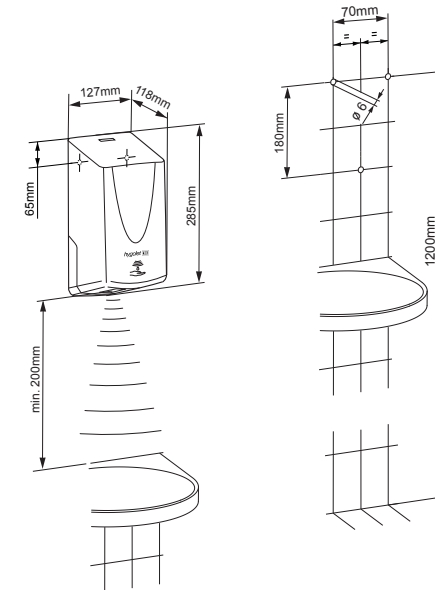
Art-Nr. 50.626
 Team-Nr. 574 082
 ST-Nr. 4612 138

i Für Offenfüllung muss Pumpe und Innenbehälter separat bestellt werden

Alternative für Handdesinfektionsmittel:
 50.634/H Hybrid-Kartusche (ohne Pumpe)
 50.981 Pumpe

Verbrauchsmaterial
 50.375 HD20 Handdesinfektionsmittel 5L
 (Bidon für Offenfüllung)

Lieferumfang:



VARIO

Seifen-/Desinfektionsmittelpender



Allzwecktauglicher Seifen-/Desinfektionsmittelpender für Offenfüllung

- 1000ml Fassungsvermögen
- Einfache Nachfüllung und Reinigung
- Kompaktes Format
- Sichtkontrolle des Inhalts durch transparenten Behälter
- Für ca. 900 Dosierungen à 1.1ml
- Für Seife oder Desinfektionsmittel

Verbrauchsmaterial

- 50.370 Flüssigseife extramild 5 L
- 50.372 Flüssigseife 5L ECO
- 50.361 Antibakterielle Seife 5L
- 50.360/v Shampoo/Douche-Gel Vital 5 L
- 50.375 HD20 Handdesinfektionsmittel 5L

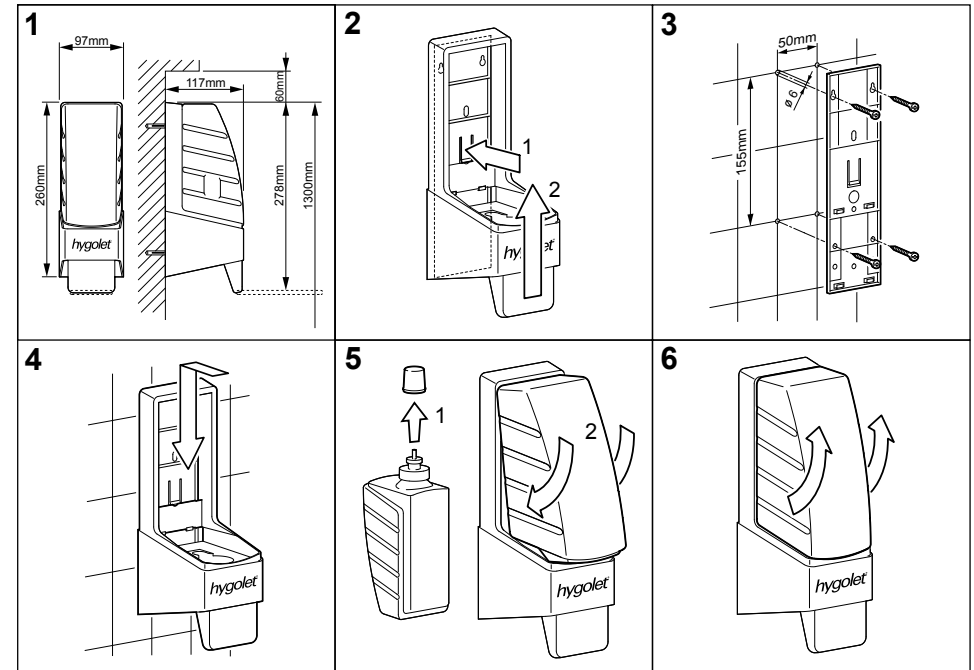
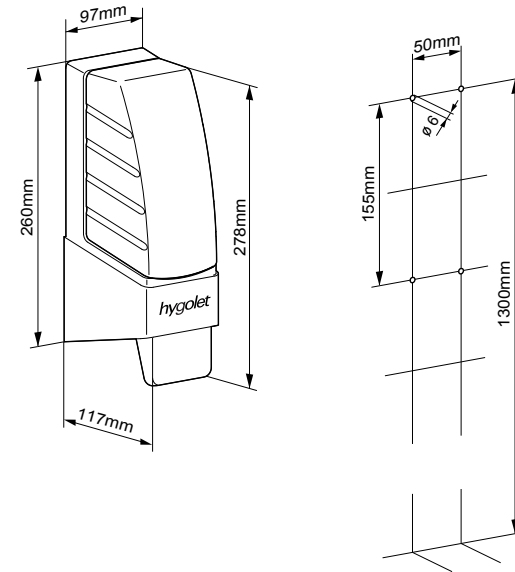
Ersatzteile

- 50.611/SP Pumpe für Seife
- 50.611/DP Pumpe für Desinfektionsmittel

B/H/T 97 x 260 x 117 mm

Art-Nr: **50.611/S** 50.611/D
 Team-Nr: 574 000 574 002
 ST-Nr: 4612 117 4612 118

Lieferumfang:



VISIOSTAR

Seifenspender



Allzwecktauglicher Seifenspender für Offenfüllung

- 550ml Fassungsvermögen
- Kompaktes Format
- Sichtkontrolle des Inhalts
- Für ca. 700 Dosierungen à 0.8ml
- Auch für den Einsatz in Duschen geeignet
- Schloss verhindert unbefugtes Öffnen

Verbrauchsmaterial

- 50.370 Flüssigseife extramild 5 L
- 50.372 Flüssigseife 5L ECO
- 50.361 Antibakterielle Seife 5L
- 50.360/v Shampoo/Douche-Gel Vital 5 L

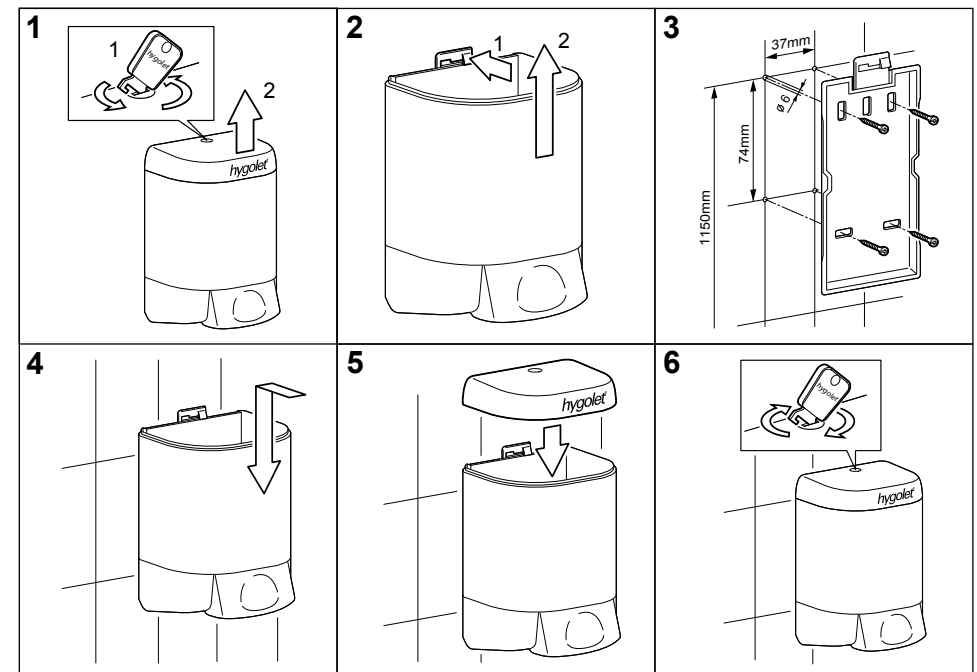
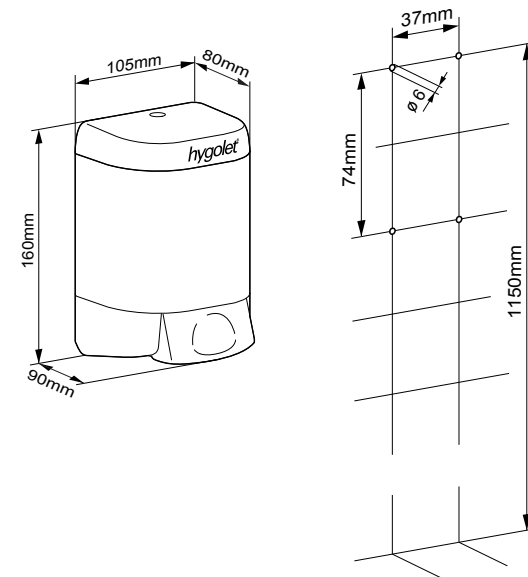
Ersatzteile

- 50.619/P Pumpe zu Visiostar

B/H/T 105 x 160 x 80 mm

Art-Nr. 50.619
Team-Nr. 574 003
ST-Nr. 4612 112

Lieferumfang:



HYGOFOAM

Schaum-Seifenspender



Schaum-Seifenspender

- 800ml Fassungsvermögen
- Für Kartuschen oder Offenfüllung
- Ergiebiger als Flüssigseife
- Füllstandkontrolle durch das Sichtfenster
- Für ca. 2000 Dosierungen à 0.4ml
- Abklappbare Scharnierhaube für Bedienkomfort und schnellen Service
- Farbe des Sichtfensters austauschbar (gegen Aufpreis)
- Schloss verhindert unbefugtes Öffnen

Verbrauchsmaterial

50.640 Schaumkartusche 800 ml
50.641 Seifenkonzentrat 5 L

Ersatzteile

50.646/B Innenbehälter für Offenfüllung
50.965/S Pumpe



Bei Offenfüllung muss Innenbehälter separat bestellt werden

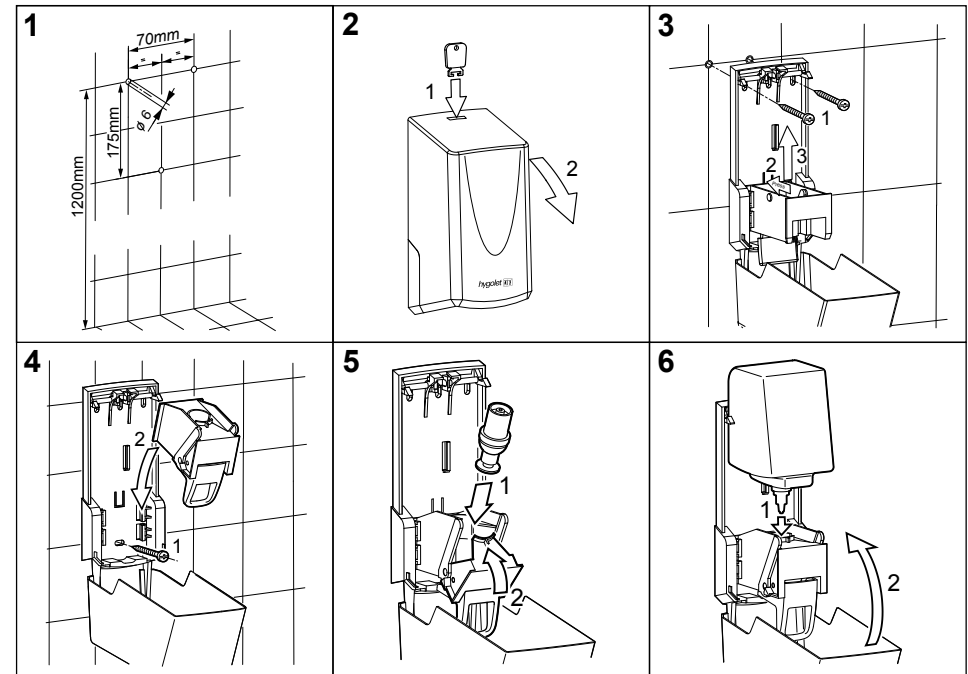
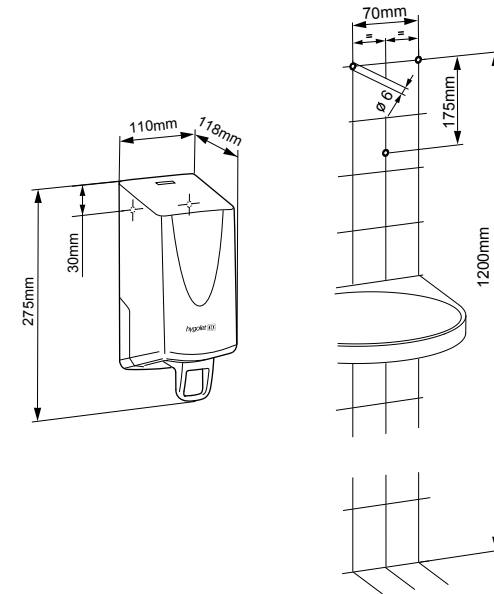
B/H/T 110 x 275 x 118 mm

Art-Nr. 50.646

Team-Nr. 574 083

ST-Nr. 4612 134

Lieferumfang:



HYGOFOAM SENSOR

Seifenspender



Sensor-Schaum-Seifenspender

- 800ml Fassungsvermögen
- Für Kartuschen oder Offenfüllung
- Ergiebiger als Flüssigseife
- Berührungslos (2xLR20 Batterien)
- Füllstandkontrolle durch das Sichtfenster
- Für ca. 2000 Dosierungen à 0.4ml
- Abklappbare Scharnierhaube für Bedienkomfort und schnellen Service
- Farbe des Sichtfensters austauschbar (gegen Aufpreis)
- Schloss verhindert unbefugtes Öffnen

Verbrauchsmaterial


50.640 Schaumkartusche 800 ml
 50.641 Seifenkonzentrat 5 L
 40.112 Batterie LR20

Ersatzteile

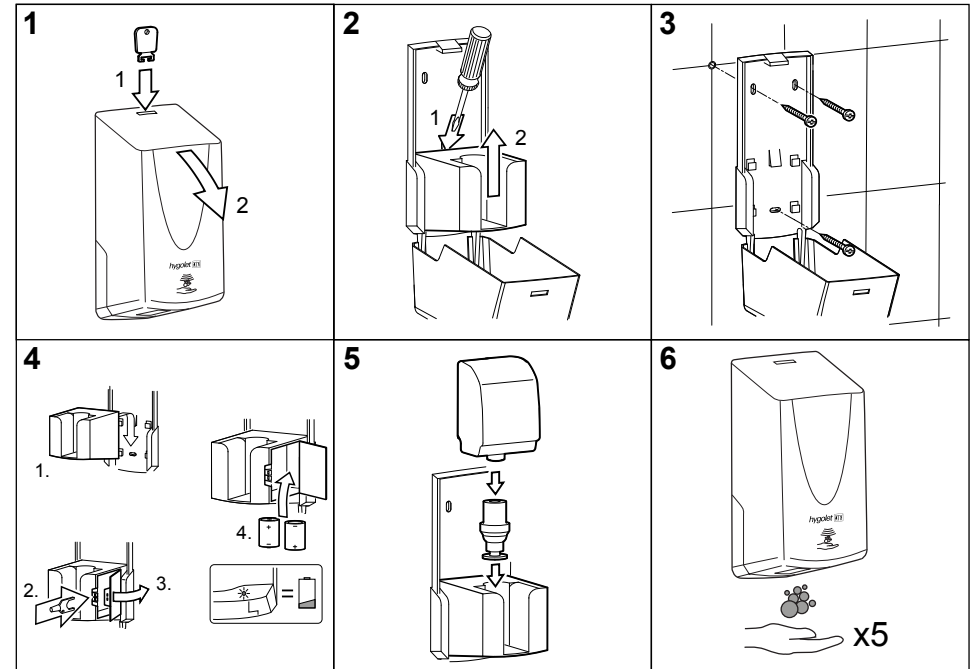
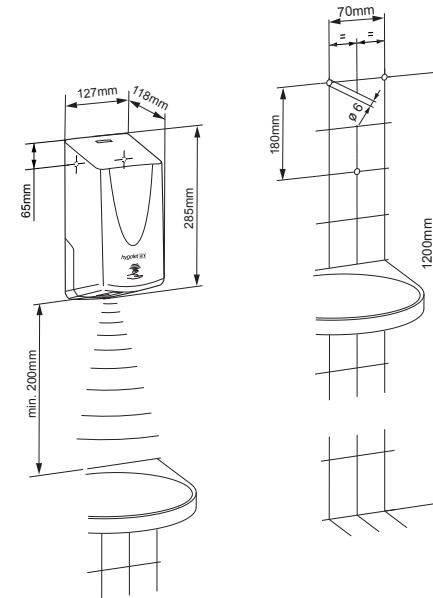
50.646/B Innenbehälter für Offenfüllung
 50.965/P Pumpe
 50.647/M Motormodul

B/H/T 127 x 285 x 118 mm

Art-Nr. 50.647
 Team-Nr. 574 084
 ST-Nr. 4612 139

 Bei Offenfüllung muss Innenbehälter separat bestellt werden

Lieferumfang:



PAPIFOLD M

Papierhandtuchspender



Papierhandtuchspender

- Für hoch frequentierte Bereiche
- Saubere und bequeme Entnahme des Papierhandtuchs
- Füllstandkontrolle durch das Sichtfenster
- Müheloses Nachfüllen durch Herunterklappen der Abdeckung
- Für ca. 300 Blatt 2- oder 3-lagig
- Schloss verhindert unbefugtes Öffnen

Verbrauchsmaterial

50.901/ N Papierhandtücher Z-Falz, 2-lagig, Zellstoff
50.903 Papierhandtücher TORK, Z-Falz, 2-lagig, Zellstoff
50.904 Papierhandtücher Z-Falz, 2-lagig, Recycling

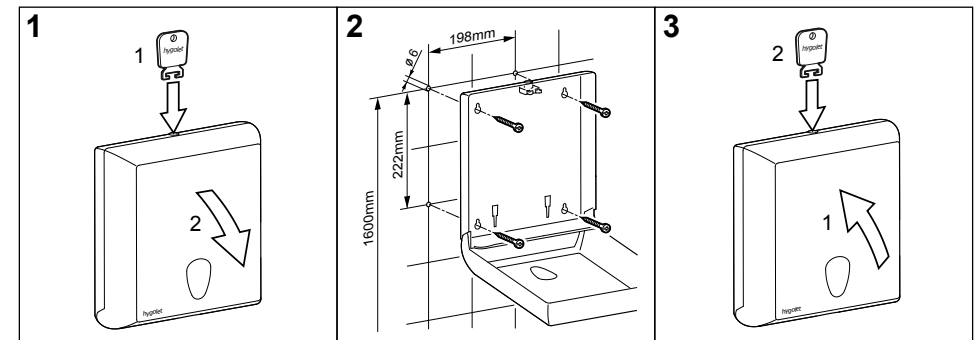
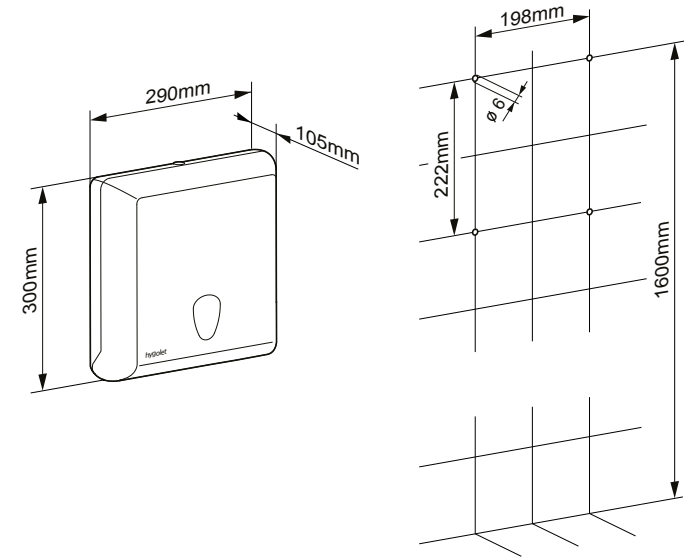
B/H/T 290 x 300 x 105 mm

Art-Nr. 50.697

Team-Nr. 574 013

ST-Nr. 4612 142

Lieferumfang:



HYGOPAPER 2.0

Papierhandtuchspender



Papierhandtuchspender

- Saubere und bequeme Entnahme des Papierhandtuchs
- Füllstandkontrolle durch das Sichtfenster
- Müheloses Nachfüllen durch Herunterklappen der Abdeckung
- Innenteil mit Führungsschiene zur optimalen Papierausgabe
- Für ca. 600 Blatt
- Schloss verhindert unbefugtes Öffnen

Verbrauchsmaterial

50.903 Papierhandtücher TORK, Z-Falz, 2-lagig, Zellstoff
 50.906 Papierhandtücher V-Falz, 2-lagig, Zellstoff (**Empfehlung Hygolet**)

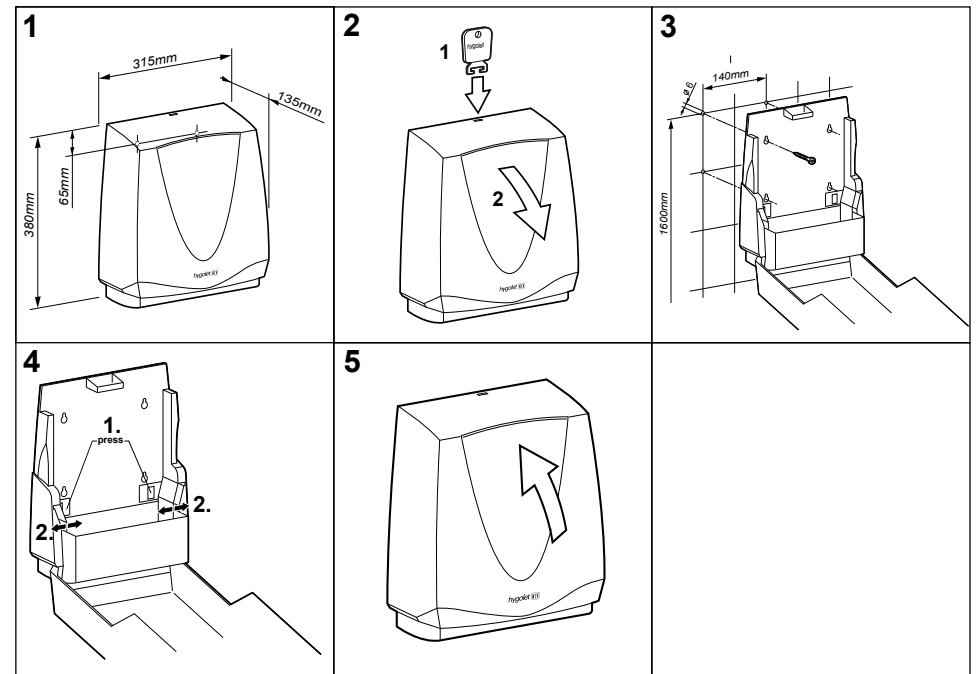
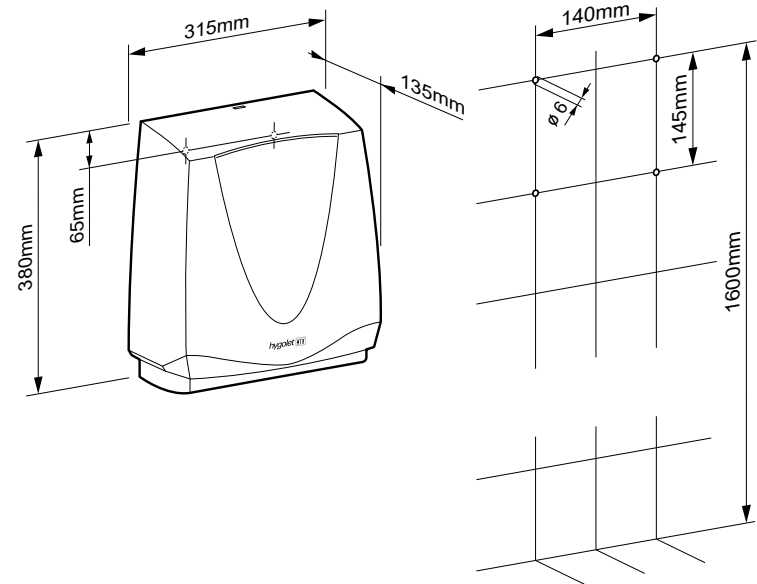
B/H/T 300 x 380 x 125 mm

Art-Nr. 50.662

Team-Nr. 574 089

ST-Nr. 4612 150

Lieferumfang:



HYGOMECH AUTOCUT

Papierhandtuchspender



Papierhandtuchspender mit automatischem Zuschnitt

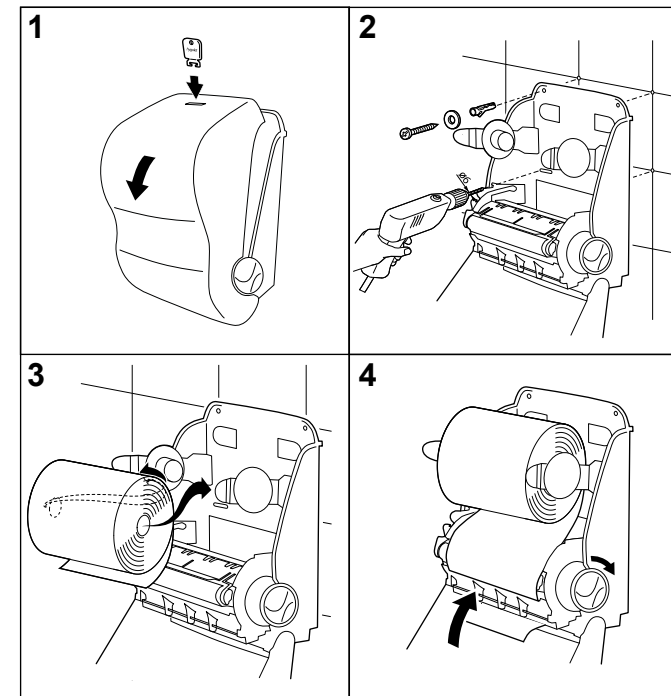
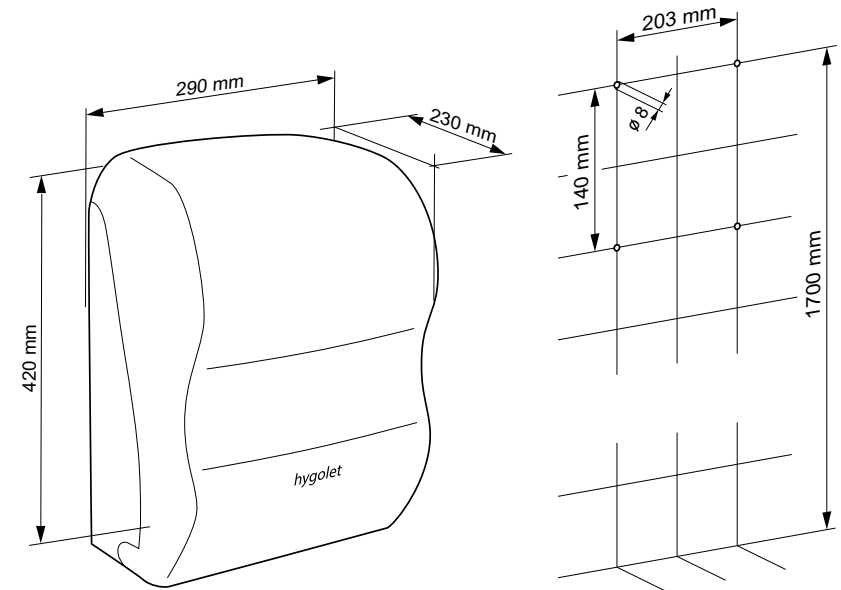
Der Hygomech Autocut bietet Ihnen eine völlig stromfreie Alternative des automatischen Papierzuschnittes.

- Sparsam und zuverlässig
- Edelstahlklingen schneiden das Papier in gleichmässige Portionen
- Weisses Gehäuse mit grauen seitlichen Sichtfenstern
- Kontrolle des Restrollenbestandes durch seitliche Sichtfenster
- Einfacher Austausch der Papierrollen
- Drehknopf für manuellen Notvorschub
- Wahlweise auch in anderen Farben erhältlich (gegen Aufpreis)
- Schloss verhindert unbefugtes Öffnen

Verbrauchsmaterial
50.916 Papierhandtuchrolle 140 m

B/H/T 290 x 420 x 230 mm
Art-Nr. 50.674

Lieferumfang:



HY-Q SENSOR

Papierhandtuchspender



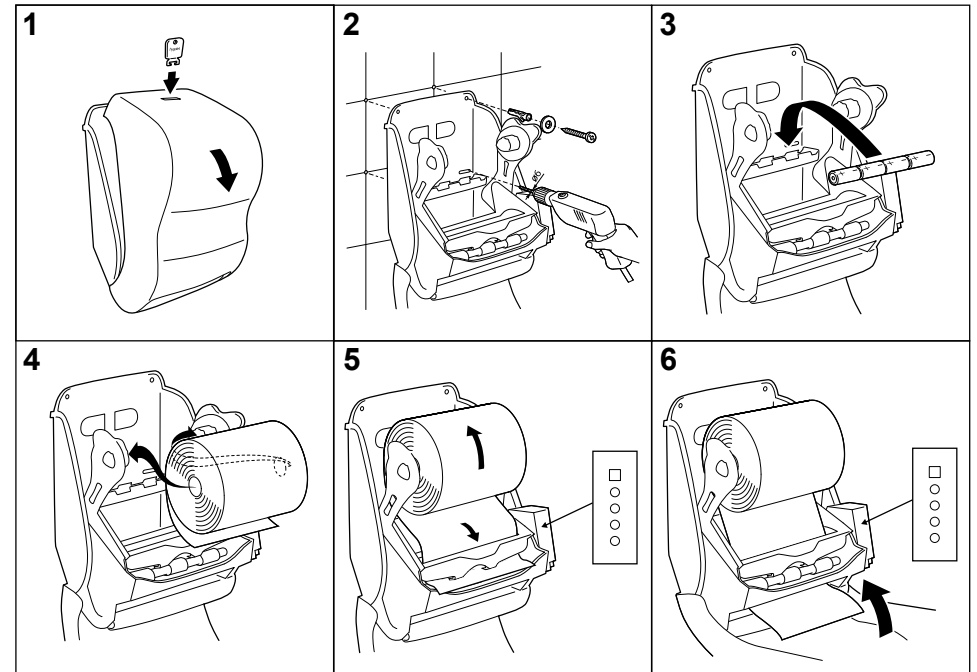
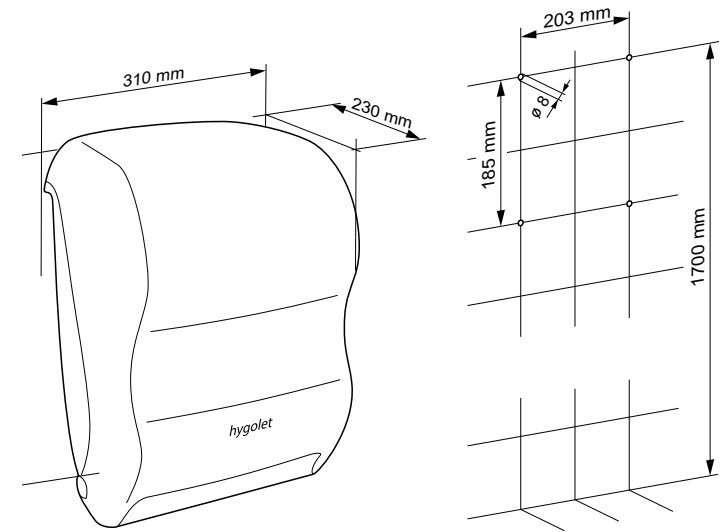
Verbrauchsmaterial
 50.916 Papierhandtuchrolle 140 m
 40.112 Batterie LR20

B/H/T 310 x 380 x 230 mm
Art-Nr. 50.670
 Team-Nr. 574 067
 ST-Nr. 4612 165

Der berührungslose Papierhandtuchspender

- Sparsam und zuverlässig
- Berührungslos (4x LR20 Batterien)
- Edelstahlklingen schneiden das Papier in gleichmässige Portionen
- Weisses Gehäuse mit grauen seitlichen Sichtfenstern
- Kontrolle des Restrollenbestandes durch seitliche Sichtfenster
- Einfacher Austausch der Papierrollen
- Portionenlänge verstellbar (20, 30, 40cm), Standby Sensor Funktion, Delay Funktion verstellbar (0, 1.5, 3 sek), Pre-Feed Option (automatischer Papiervorschub)
- Wahlweise auch in anderen Farben erhältlich (gegen Aufpreis)
- Schloss verhindert unbefugtes Öffnen

Lieferumfang:



HYGOROLL BOX MIDI

Papierhandtuchspender



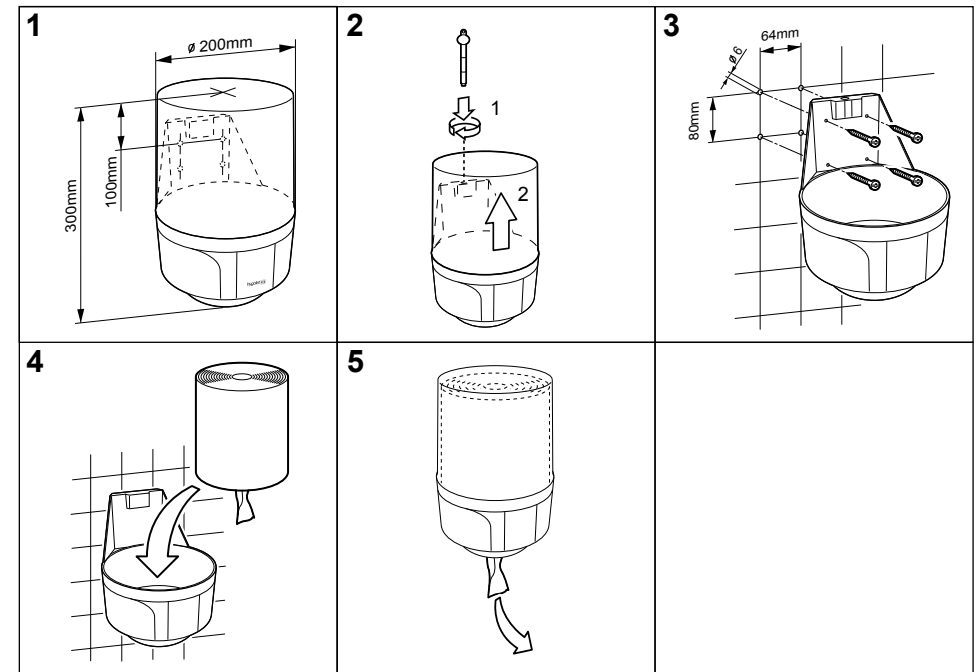
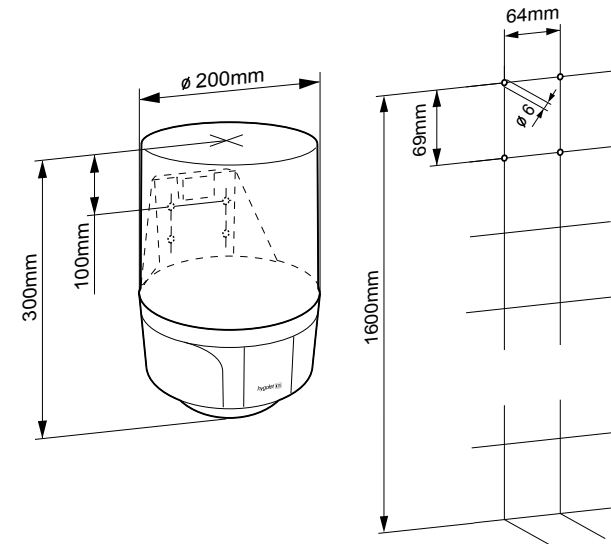
Zentralentnahme der Papierrolle

- Zacken am unteren Rand zum Abriss des Papiers
- Hergestellt aus ABS-Kunststoff mit einer blau-transparenten Abdeckung und einem weissen Gehäuse
- Sichtkontrolle des Restrollenbestandes
- Einfacher Austausch der Papierrollen
- Schloss verhindert unbefugtes Öffnen

Verbrauchsmaterial
50.913 Papierhandtuchrolle 130 m

B/H/T 200 x 300 x 200 mm
Art-Nr. 50.764
Team-Nr. 574 091
ST-Nr. 4612 166

Lieferumfang:



HYGO TOWEL 1000

Stoffhandtuchspender



Stoffhandtuchspender mit hängender Schleife

Mechanisch wartungsfreie Technik von sehr hoher Zuverlässigkeit.

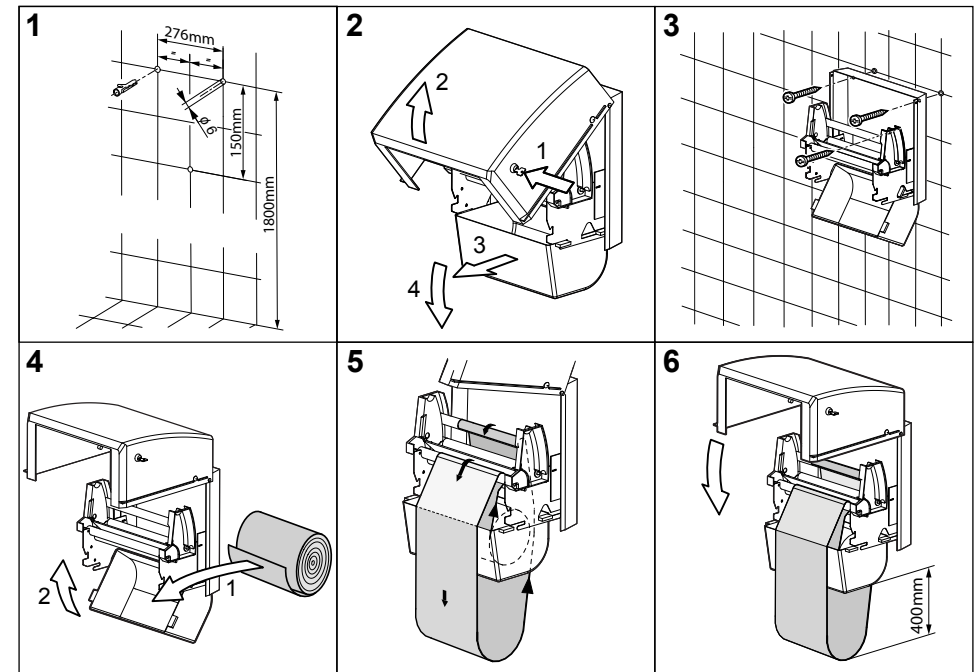
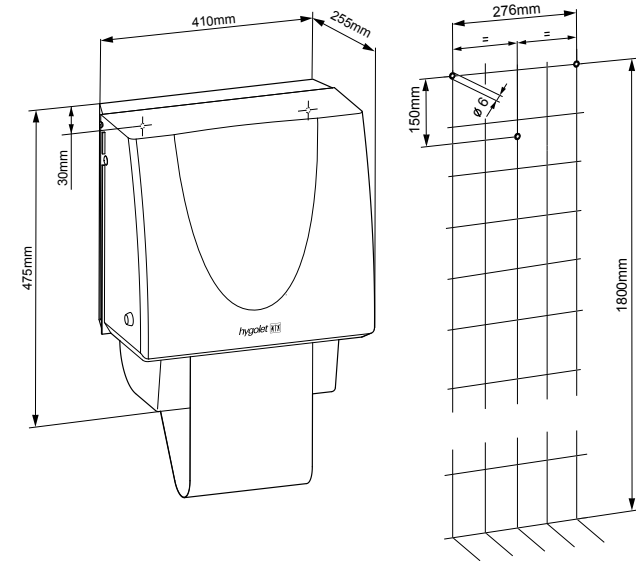
- Für hoch frequentierte Bereiche
- Schleifenlänge anpassbar
- Farbe des Sichtfensters austauschbar (gegen Aufpreis)
- Das Metallschloss verhindert unbefugtes Öffnen

Ist vorgesehen für Stoffrollen mit 35m Länge und 25cm Breite. Ausreichend für ca. 175 Anwendungen.

Produkt mit Dienstleistungsangebot ([s. S. 3](#))

B/H/T 410 x 475 x 255 mm
Art-Nr. 50.659
Team-Nr. 574 093
ST-Nr. 4612 145

Lieferumfang:



HYGO TOWEL 2000

Stoffhandtuchspender



Stoffhandtuchspender mit automatischem Stoffeinzug

Mechanisch wartungsfreie Technik von sehr hoher Zuverlässigkeit.

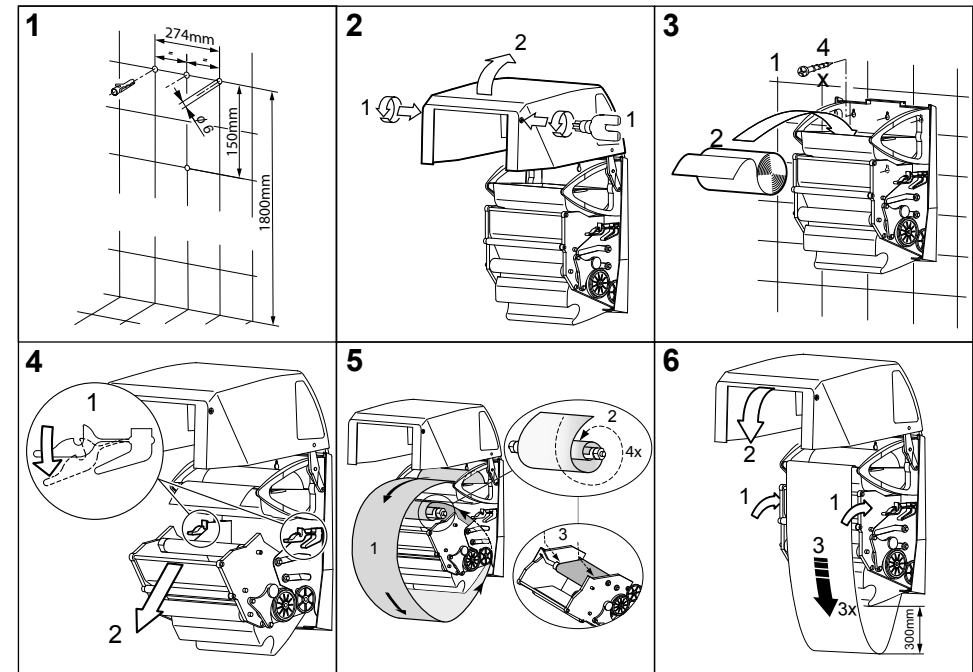
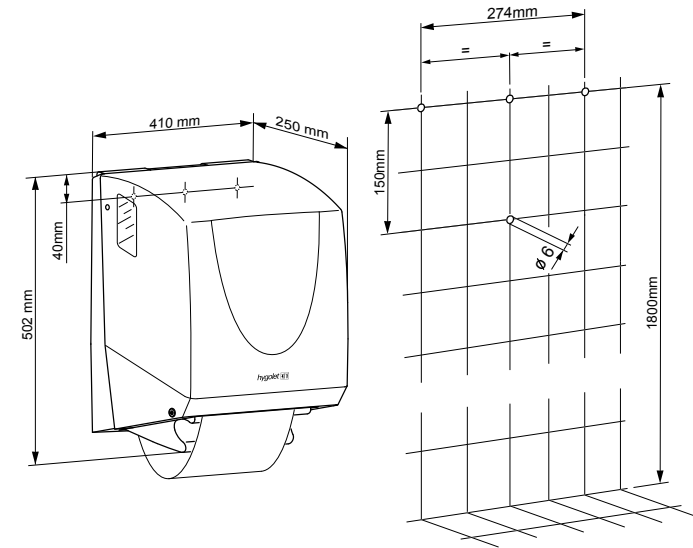
- Für hoch frequentierte Bereiche
- Automatischer Einzug der Stoffrolle
- Farbe des Sichtfensters austauschbar (gegen Aufpreis)
- Das Metallschloss verhindert unbefugtes Öffnen

Ist vorgesehen für Stoffrollen mit 35m Länge und 25cm Breite. Ausreichend für ca. 175 Anwendungen.

Produkt mit Dienstleistungsangebot ([s. S. 3](#))

B/H/T 410 x 502 x 250 mm
 Art-Nr. 50.660
 Team-Nr. 574 094
 ST-Nr. 4612 146

Lieferumfang:



DRAHTABFALLKORB

plastifizierter Edelstahl



Plastifizierter Edelstahl, weiss

Für die schnelle und saubere Entsorgung von Papierhandtüchern, uvm.

- Zum Aufhängen oder Hinstellen
- In zwei Grössen, dadurch passend zu jeder Raumgrösse und Bedarf
- Einfaches Auswechseln der Einlegesäcke

Die ideale Ergänzung zu Hygolet Papierhandtuch-Spendern.

Sofort einsatzbereit: 5 Säcke im Lieferumfang enthalten

Verbrauchsmaterial

50.720 Einlegesäcke 67 Liter

50.721 Einlegesäcke 30 Liter

Gross (67 Liter):

B/H/T 410 x 630 x 260 mm

Art-Nr. 50.710

Team-Nr. 574 034

ST-Nr. 4612 186

Klein (30 Liter):

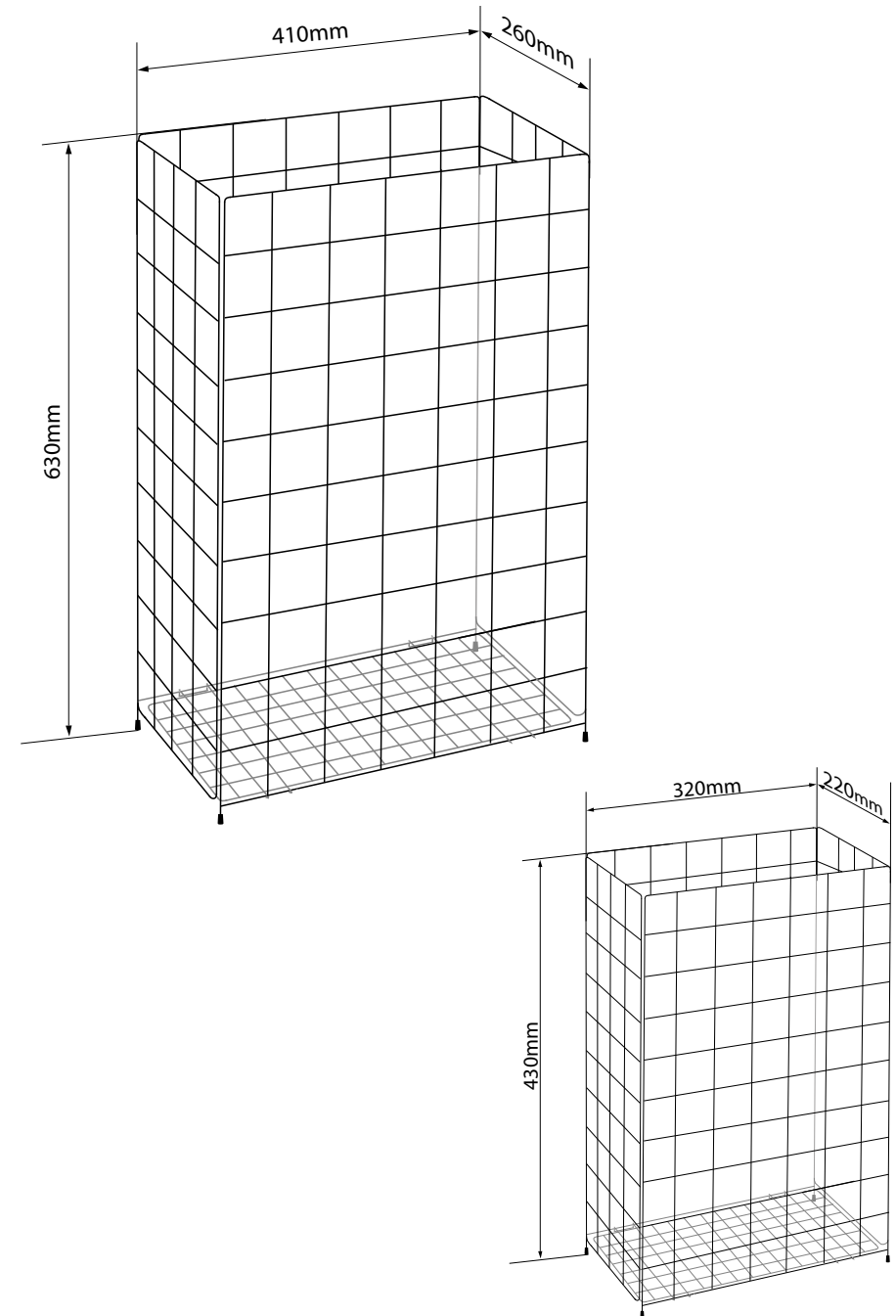
B/H/T 320 x 430 x 220 mm

Art-Nr. 50.711

Team-Nr. 574 033

ST-Nr. 4612 185

Lieferumfang:



HYGOVENTI

Luftfrischer



Automatischer Luftfrischer

Der Hygoventi Luftfrischer beseitigt und verhindert unangenehme Gerüche in Toiletten, Garderoben etc. und garantiert angenehme Luft rund um die Uhr.

- Einfache Montage/Installation
- Keine Aerosole
- Batteriebetrieben (1x LR20)
- Umweltfreundliche Tabs
- Einfacher Austausch der Tabs

Die Tabs sind zu 100% biologisch abbaubar. Die Duftstoffe werden mit ätherischen Ölen natürlichen Ursprungs hergestellt.

Produkt mit Dienstleistungsangebot ([s. S. 3](#))

Verbrauchsmaterial 70.101 Tab mit Duftrichtungen:

#7, Jasmin, Grapefruit,
Home Sweet Home, Sensational
40.112 Batterie LR20

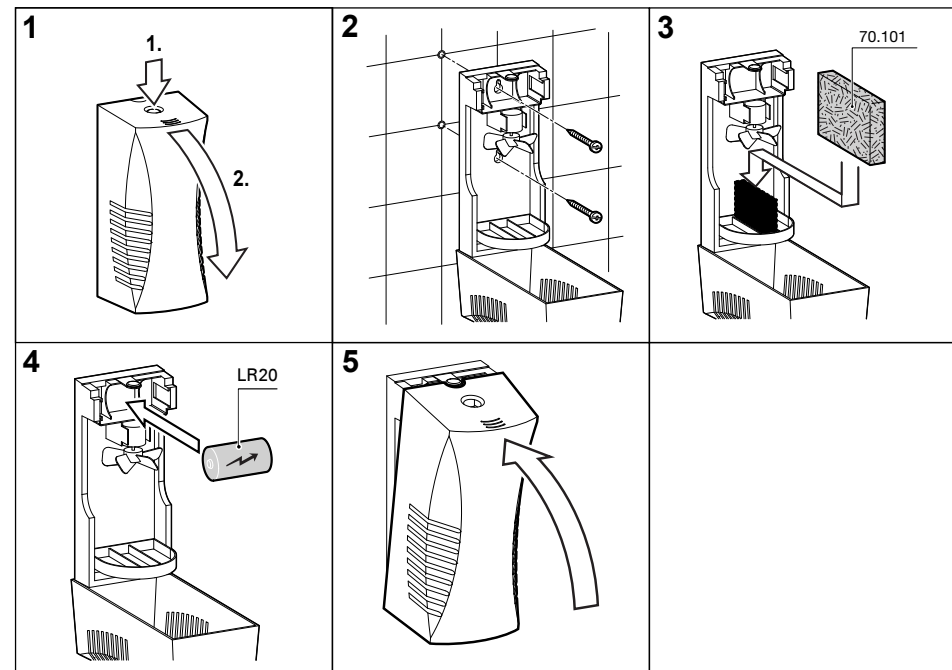
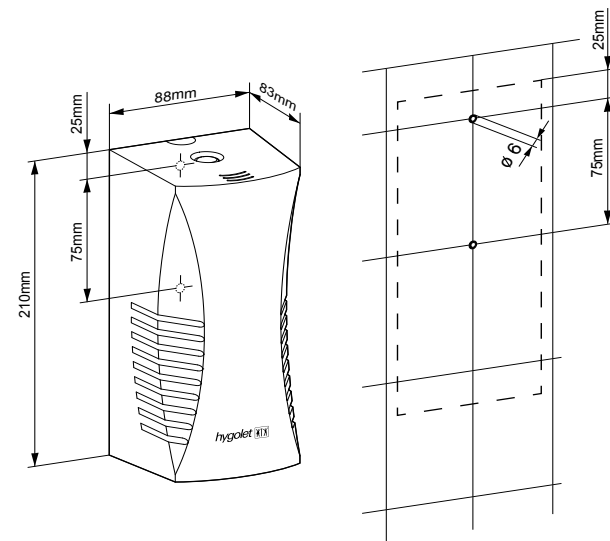
B/H/T 88 x 210 x 83 mm

Art-Nr. 70.200

Team-Nr. 574 088

ST-Nr. 4612 190

Lieferumfang:



HYGOFRESH 3000

Lufterfrischer



Verbrauchsmaterial

70.050/M Duftdose Mint
70.050/P Duftdose Peach
70.050/W Duftdose Water Fresh
40.112 Batterie LR20

Elektronischer Lufterfrischer

Der HYGOFRESH 3000 Lufterfrischer beseitigt und verhindert unangenehme Gerüche und garantiert angenehme Luft rund um die Uhr.

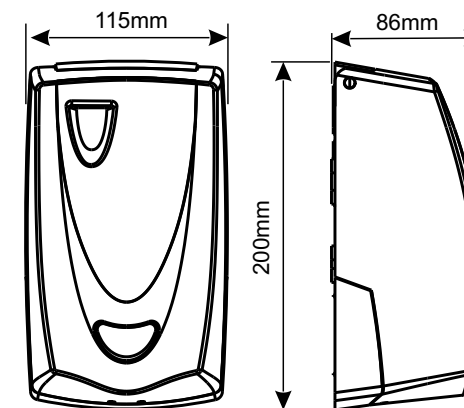
- LCD-Anzeige
- Echtzeitprogrammierung mittels eingebauter Uhr
- Einstellbare Sprüh-Intensität, Beginn und Dauer sowie Wochentage
- Einfache Montage/Installation
- Gehäuse aus robustem ABS-Kunststoff
- Batteriebetrieben (2x LR20)
- Sehr geringer Batterieverbrauch
- Anzeige des Batterieladezustandes
- FCKW-freie (Fluorchlorkohlenwasserstoff) Spray Dosen
- Einfacher Austausch der Duftdosen

Produkt mit Dienstleistungsangebot ([s. S. 3](#))

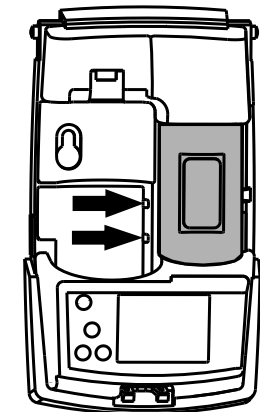
Lieferumfang:



Abmessungen



Batterie-Abdeckung



B/H/T 80 x 230 x 90 mm

Art-Nr. 70.055

Team-Nr. 574 041

ST-Nr. 4612 191

Hygolet Steelline

+ Steelline

Produkte bestehen aus robustem, hochwertigen Edelstahl mit einer edlen Struktur. Die hygienische Oberfläche ist leicht zu reinigen und rostfrei. Auf alle Steelline Produkte gewähren wir eine 5-jährige Hersteller-Garantie.



Bitte beachten Sie, dass auch hochwertige Produkte aus Edelstahl Sorgfalt und Pflege benötigen.

HYGOBAG

Damenhygienebeutelspender



Der funktionelle, diskrete und saubere Hygienebeutelspender

- Einfacher Austausch der Kartonnachfüllungen
- Durch Falzsystem wird der nächste Beutel automatisch herausgezogen
- Sofort einsatzbereit: 1 Füllung à 25 Beutel im Lieferumfang enthalten
- Schloss verhindert unbefugtes Öffnen

Verbrauchsmaterial

50.515 Hygienebeutel (Karton à 20 Füllungen mit 25 Beutel)

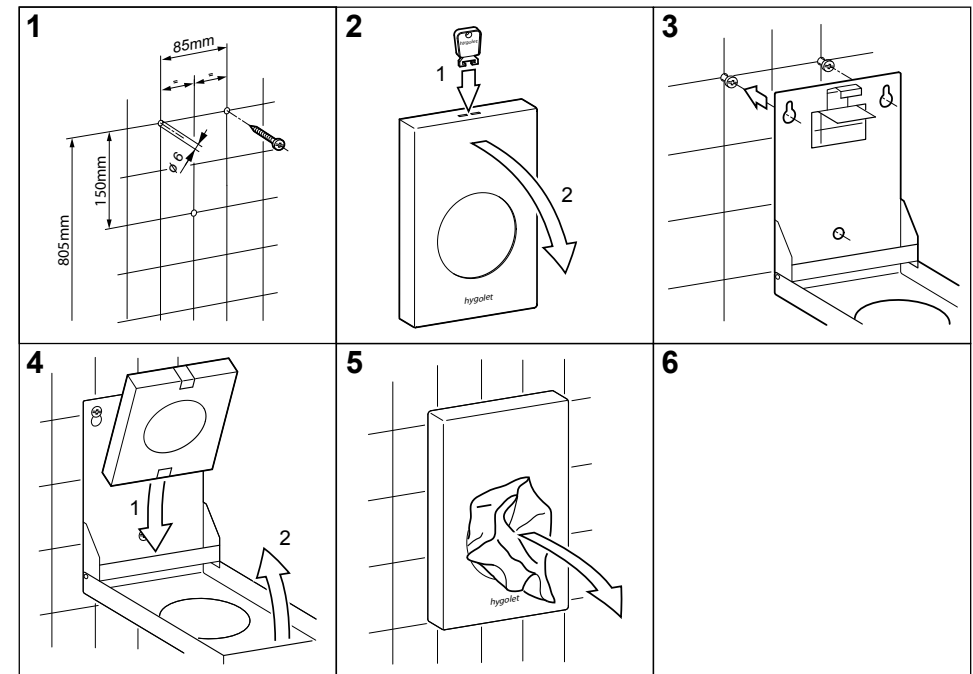
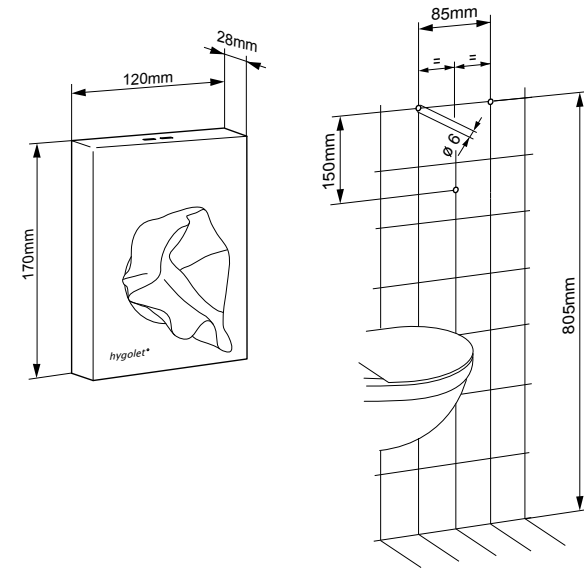
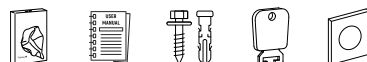
B/H/T 120 x 170 x 28 mm

Art-Nr. 50.503

Team-Nr. 574 056

ST-Nr. 4612 372

Lieferumfang:



WALLBOX

Damenhygiene Abfallbehälter



Funktioneller Abfallbehälter für die Damenhygiene

- Durch Wandmontage bleibt der Toilettenboden frei für die Reinigung
- Seitliche Schlitze ermöglichen die problemlose Positionierung der Abfallbeutel
- Der klappbare Deckel schützt vor unangenehmen Gerüchen
- Durch den abklappbaren Boden ist der Behälter leicht zu leeren und reinigen
- Sofort einsatzbereit: 1 Rolle à 50 Säcke im Lieferumfang enthalten

Verbrauchsmaterial

50.535 Einlegesäcke 5,6 Liter (Karton à 5 Rollen mit 50 Säcken)

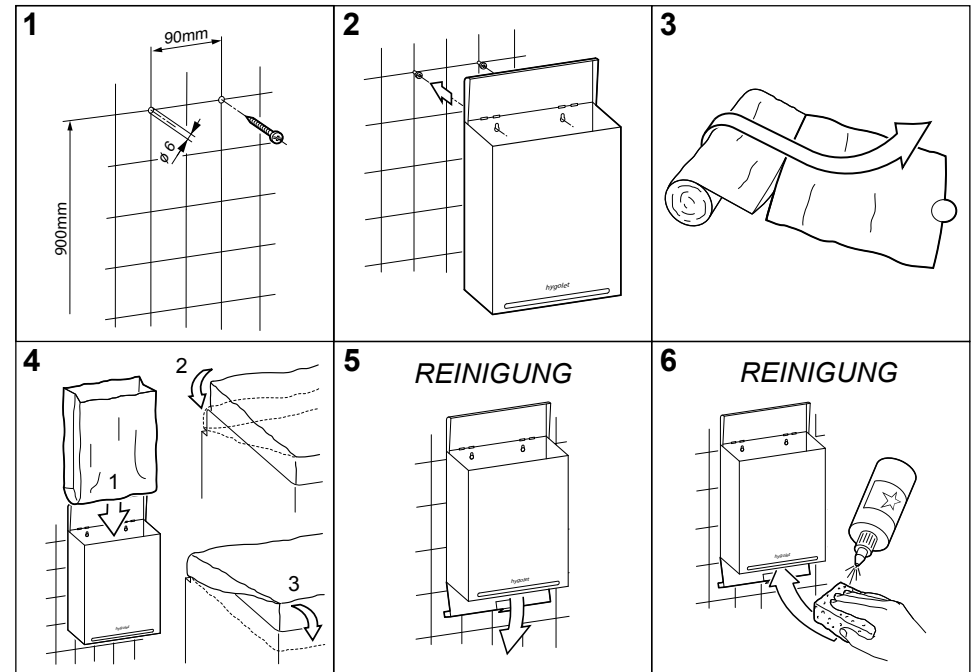
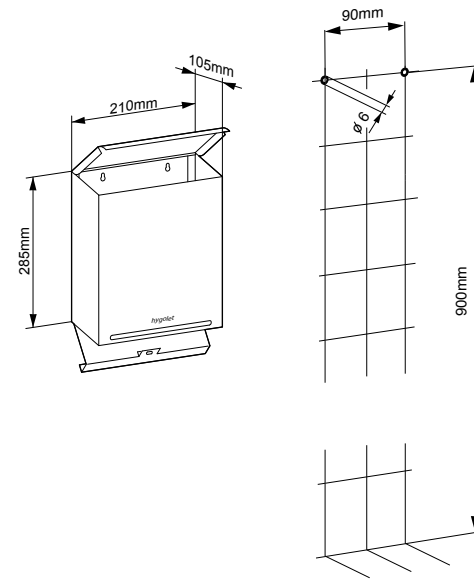
B/H/T 210 x 285 x 105 mm

Art-Nr. 50.523/P

Team-Nr. 574 057

ST-Nr. 4612 376

Lieferumfang:



WALLBOX ALL-IN-ONE (AIO)



Wandabfallbehälter mit integriertem Hygienebeutelspender

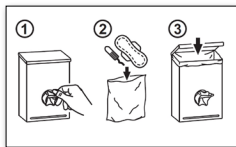


Funktioneller Abfallbehälter und Hygienebeutelspender für die Damenhygiene

- Durch Wandmontage bleibt der Toilettenboden frei für die Reinigung
- Seitliche Schlitze ermöglichen die problemlose Positionierung der Abfallbeutel
- Problemloses Einsetzen der Kartonnachfüllungen
- Der klappbare Deckel schützt vor unangenehmen Gerüchen
- Durch den abklappbaren Boden ist der Behälter leicht zu leeren und reinigen
- Sofort einsatzbereit: 1 Füllung à 25 Beutel und 1 Rolle à 50 Säcke im Lieferumfang enthalten

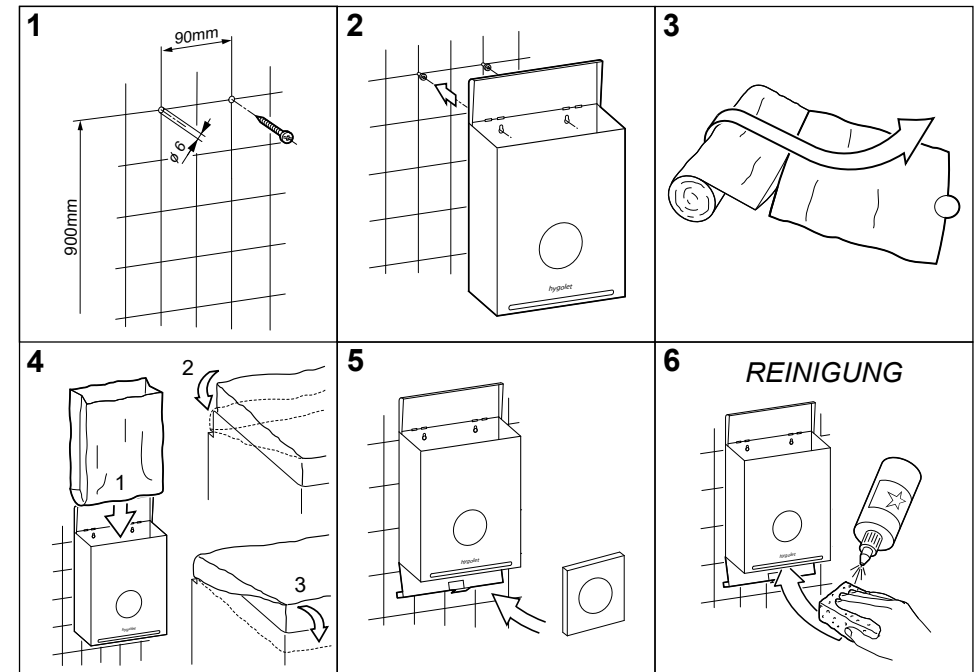
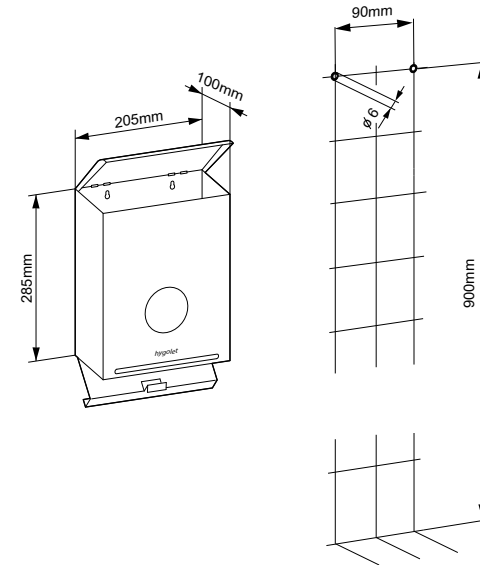
Verbrauchsmaterial

50.515 Hygienebeutel (Karton à 20 Füllungen mit 25 Beutel)
 50.535 Einlegesäcke 5,6 Liter (Karton à 5 Rollen mit 50 Säcken)
 50.999 Sticker „How to use“



B/H/T 205 x 285 x 100 mm
Art-Nr. 50.524/H
 Team-Nr. 574 097
 ST-Nr. 4612 377

Lieferumfang:



DUOROLL

Toilettenpapierspender



Toilettenpapierspender für 2 Rollen

- Bestandskontrolle durch die seitlichen Öffnungen
- Für 2 Rollen herkömmliches Toilettenpapier
- Für die Umstellung auf die neue Rolle muss die vorgängige vollständig aufgebraucht sein
- Das Papier ist durch das Gehäuse geschützt und bleibt sauber und trocken
- Bügel für bessere Führung der Rolle
- Einfacher Rollenwechsel
- Kein Herausfallen der leeren Rolle
- Abgeschrägte Abdeckung verhindert die Ablage und das Vergessen von Gegenständen aller Art
- Schloss verhindert unbefugtes Öffnen

Verbrauchsmaterial

50.922 Toilettenpapier 3-lagig, Tork, Zellstoff, Extra Soft

50.923 Toilettenpapier 3-lagig, Oeco Swiss Recycling

50.924 Toilettenpapier 3-lagig, Zellstoff

50.926 Toilettenpapier 3-lagig, Zellstoff

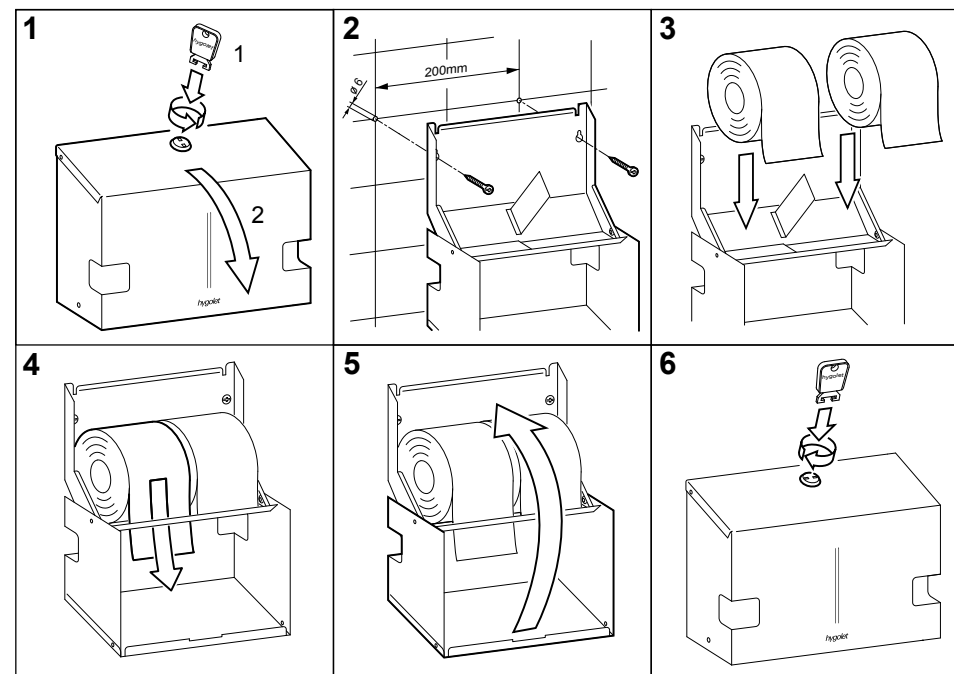
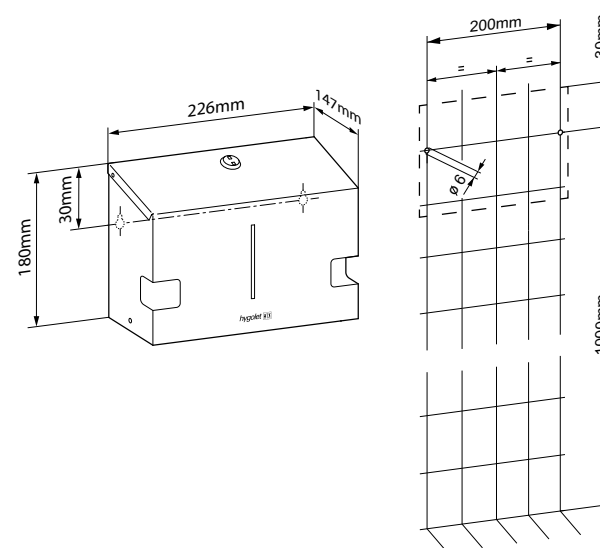
B/H/T 226 x 180 x 147 mm

Art-Nr. 50.749

Team-Nr. 574 064

ST-Nr. 4612 362.000

Lieferumfang:



QUATTRO

Toilettenpapierspender



Toilettenpapierspender für 4 Rollen

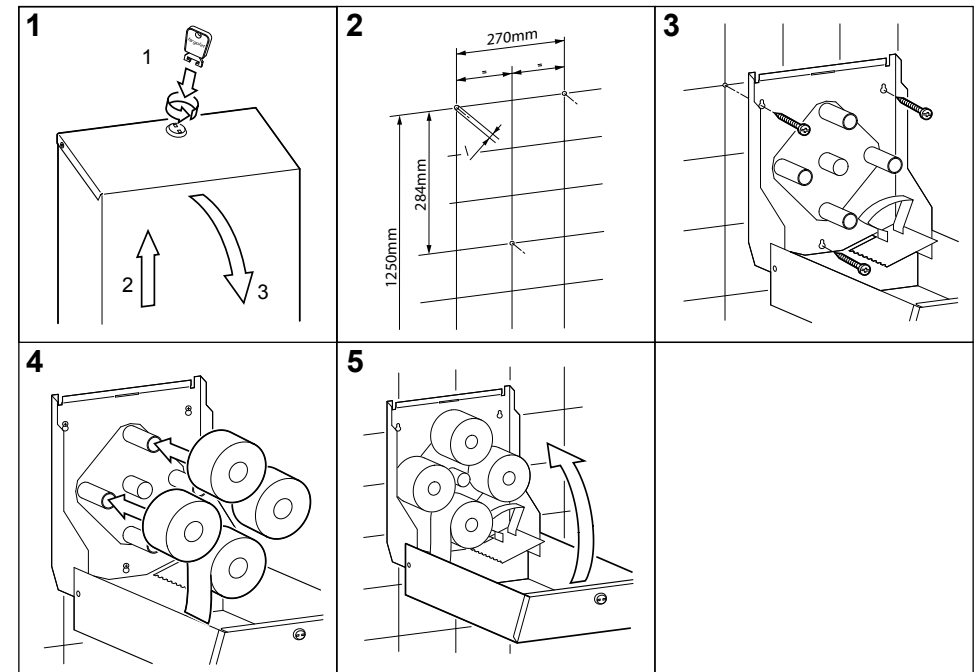
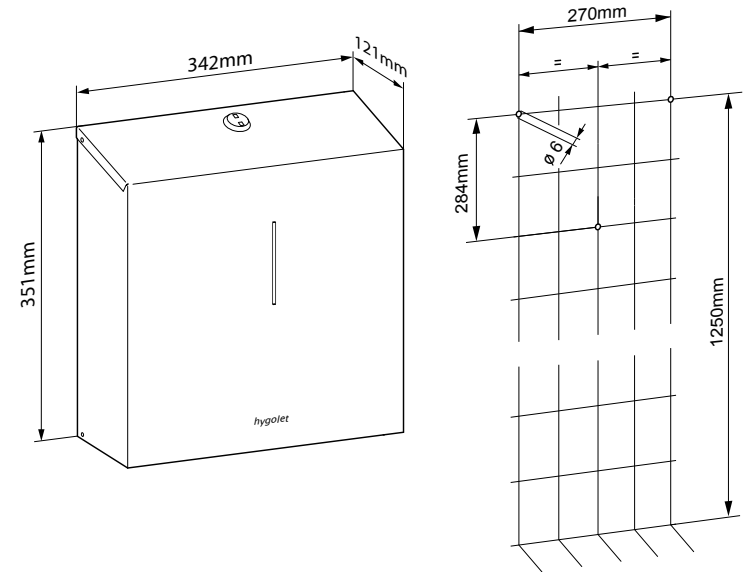
- Bestandskontrolle durch das Sichtfenster
- Für 4 Rollen herkömmliches Toilettenpapier
- Für die Umstellung auf die neue Rolle muss die vorgängige vollständig aufgebraucht sein
- Das Papier ist durch das Gehäuse geschützt und bleibt sauber und trocken
- Einfacher Rollenwechsel
- Schloss verhindert unbefugtes Öffnen

Verbrauchsmaterial

- 50.922 Toilettenpapier 3-lagig, Tork, Zellstoff, Extra Soft
- 50.923 Toilettenpapier 3-lagig, Oeco Swiss Recycling
- 50.924 Toilettenpapier 3-lagig, Zellstoff
- 50.926 Toilettenpapier 3-lagig, Zellstoff

B/H/T 342 x 351 x 121 mm
Art-Nr. 50.761
 Team-Nr. 574 054
 ST-Nr. 4612 364

Lieferumfang:



CHROMSTAR

WC-Bürste



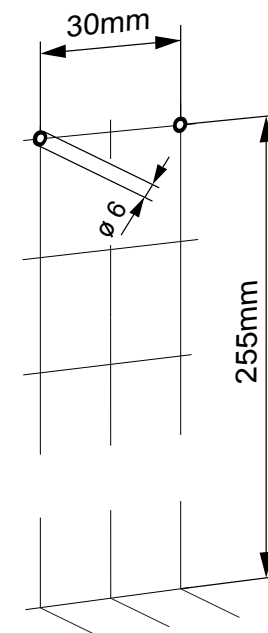
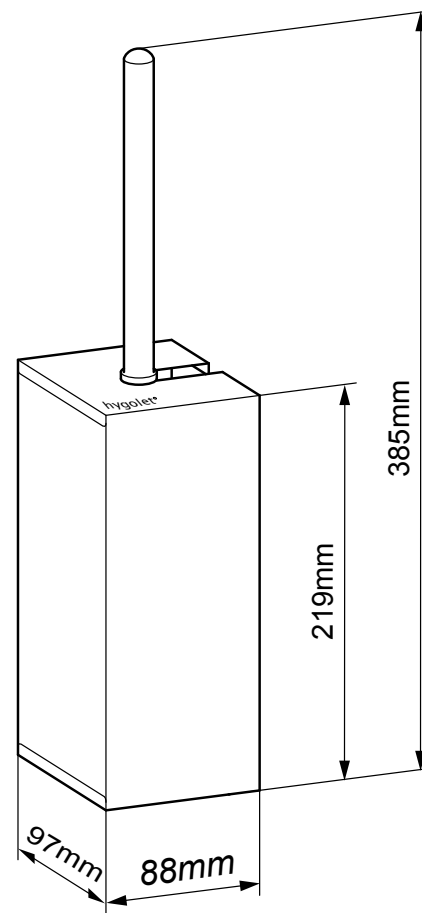
Verbrauchsmaterial
50.816 Ersatzstiel mit Bürstenkopf

Die WC-Bürste an der Wand

- Kann auf dem Boden oder an der Wand platziert werden
- Die abnehmbare Bürstenhalterung ist problemlos zu reinigen
- Der Bürstenstiel mit Kopf ist separat erhältlich
- Einschubauffangbecken aus Kunststoff
- Bürste nach rechts herausnehmbar

B/H/T 88 x 385 x 97 mm
Art-Nr. 50.815
Team-Nr. 574 027
ST-Nr. 4612 369

Lieferumfang:



DISINFECTANT DISPENSER

Sprüh-Sitzreiniger / Hand-Desinfektionsmittelpender



Sprüh-Sitzreiniger

Auf öffentlichen Toiletten hat jedermann mit Verschmutzungen zu rechnen. Durch den Einsatz eines Sitzreinigers können diese problemlos behoben werden.

Handdesinfektionsmittelpender

Handhygiene beginnt mit dem Händewaschen und endet mit der Händedesinfektion. Geben Sie Viren und Bakterien keine Chance und nutzen Sie unseren Hand-Desinfektionsmittelpender.

- Für Kartuschen und Offenfüllung
- Leerflasche für Offenfüllung inbegriffen
- Schnelle Einwirkung, sofortige Reinigung
- Bedenkenloses Benützen der Toilette
- Geringeres Tropfen durch Ausgabe als Sprühnebel
- Mit oder ohne Sichtblende einsetzbar
- Schloss verhindert unbefugtes Öffnen

Verbrauchsmaterial

- 50.821 Seat Cleaner Kartusche 500 ml
- 50.822 Seatcleaner Bidon 5 L
- 50.375 HD20 Handdesinfektionsmittel 5 L
- 50.376 HD20 Handdesinfektionsmittel 500ml

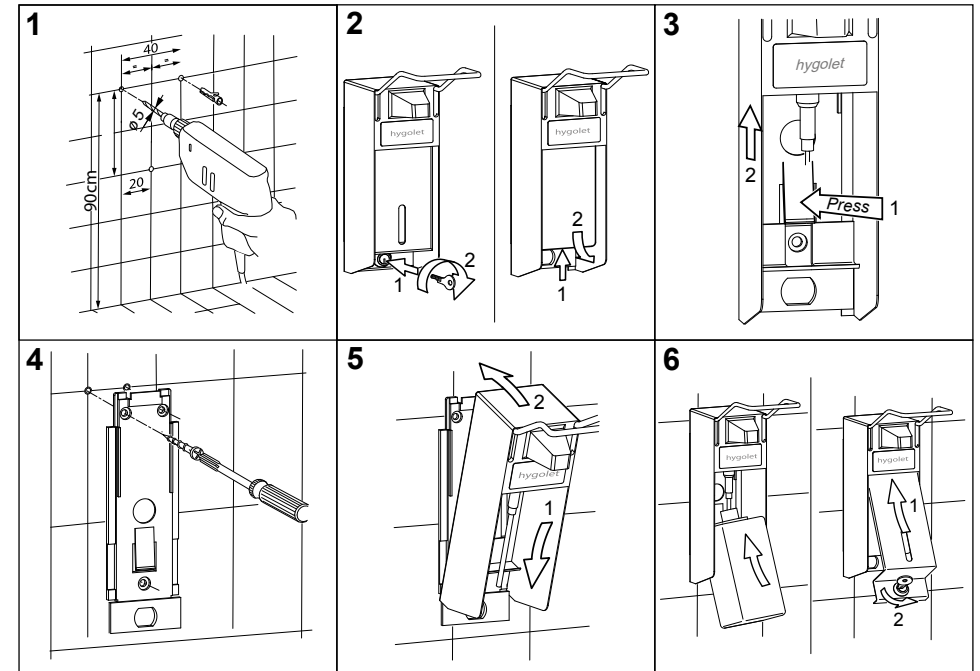
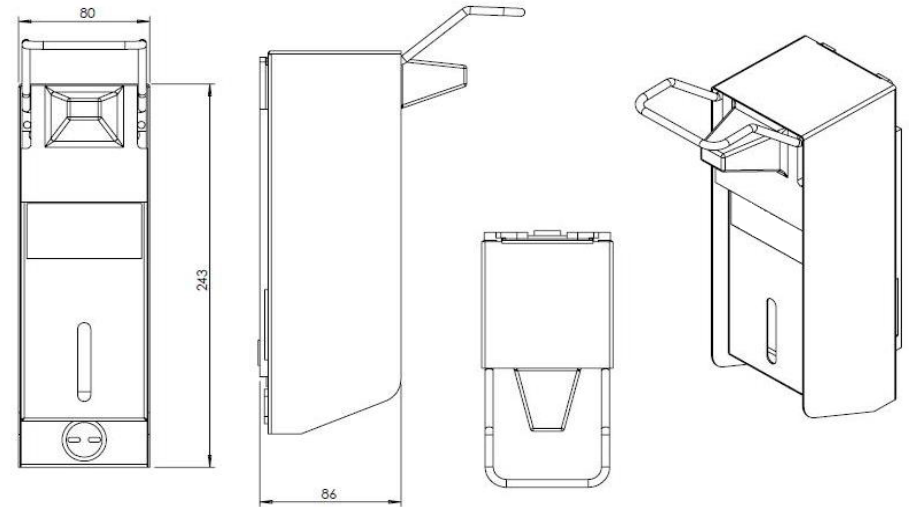
Ersatzteile

- 50.824 Innenbehälter für Offenfüllung
- 50.973 Ersatzpumpe

B/H/T 80 x 243 x 86 mm

Art-Nr. 50.820
Team-Nr. 574 062
ST-Nr. 4612 366

Lieferumfang:



VARIOCHROM 250 ML



Seifen-/Mousse-/Desinfektionsmittelspender

Seifen-/Mousse-/Desinfekt-Spender

- 250ml Fassungsvermögen
- Für Offenfüllung
- Füllstandkontrolle durch das Sichtfenster
- Als Seifen-, Mousse- oder Desinfekt-Version erhältlich
- Schloss verhindert unbefugtes Öffnen

Dosierungen:

- Seife: ca. 250 Dosierungen à 1ml
 Mousse: ca. 300 Dosierungen à 0.8ml
 Desinfekt: ca. 150 bis 500 Dosierungen à 0.5 bis 1.5ml (kann durch Drehmechanismus reguliert werden)



Verbrauchsmaterial

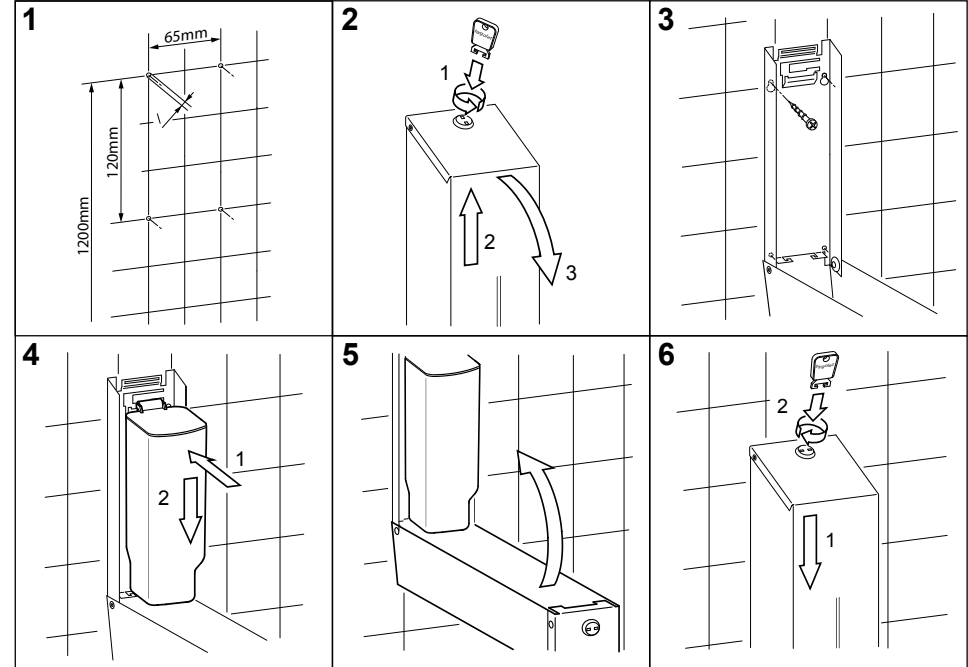
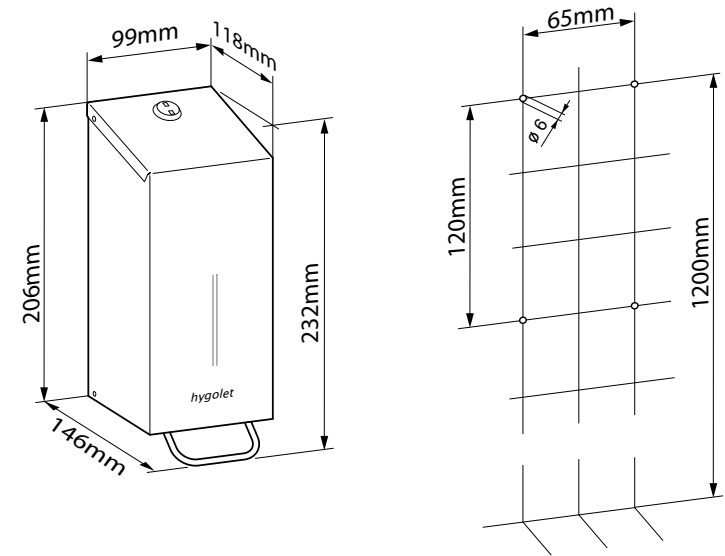
- 50.370 Flüssigseife extramild 5 L
- 50.360/v Shampoo/Douche-Gel Vital 5 L
- 50.641 Schaumseifenkonzentrat 5 L
- 50.375 HD20 Handdesinfektionsmittel 5 L

Ersatzteile

- 50.654/SP/MP/DP Innenbehälter für Offenfüllung

B/H/T 99 x 206 x 118 mm
Art-Nr. 50.654/S/M/D
 Team-Nr. 574 071/072/073
 ST-Nr. 4612 306/307/308

Lieferumfang:



VARIOCHROM 600 ML



Seifen-/Mousse-/Desinfektionsmittelpender

Seifen-/Mousse-/Desinfekt Spender

- 600ml Fassungsvermögen
- Für Offenfüllung
- Füllstandkontrolle durch das Sichtfenster
- Als Seifen-, Mousse- oder Desinfekt-Version erhältlich
- Schloss verhindert unbefugtes Öffnen

Dosierungen:

Seife: ca. 600 Dosierungen à 1ml
 Mousse: ca. 750 Dosierungen à 0.8ml
 Desinfekt: ca. 400 bis 1200 Dosierungen à 0.5 bis 1.5ml (kann durch Drehmechanismus reguliert werden)



Verbrauchsmaterial

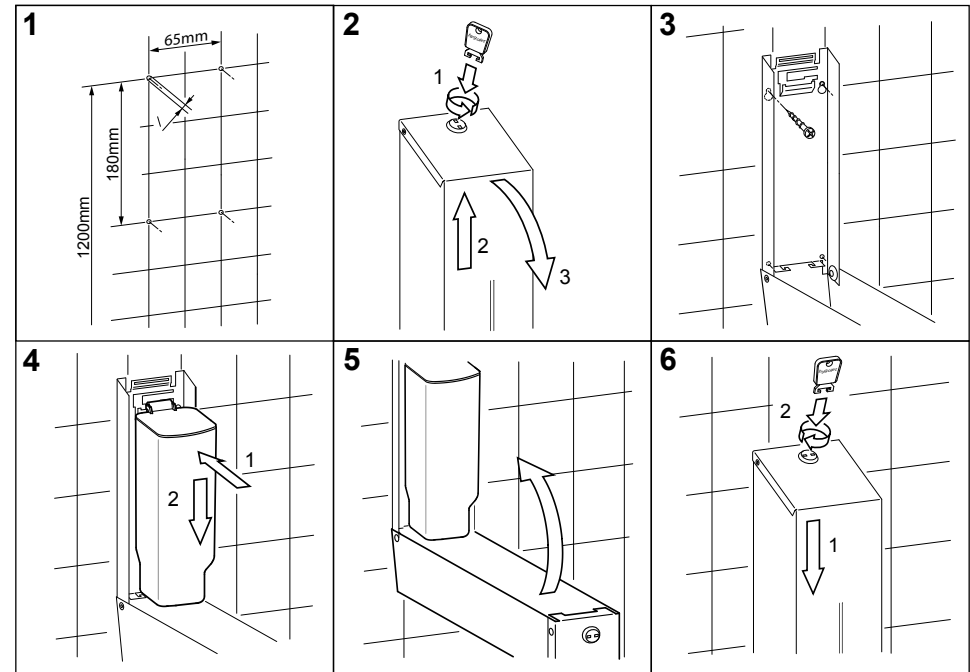
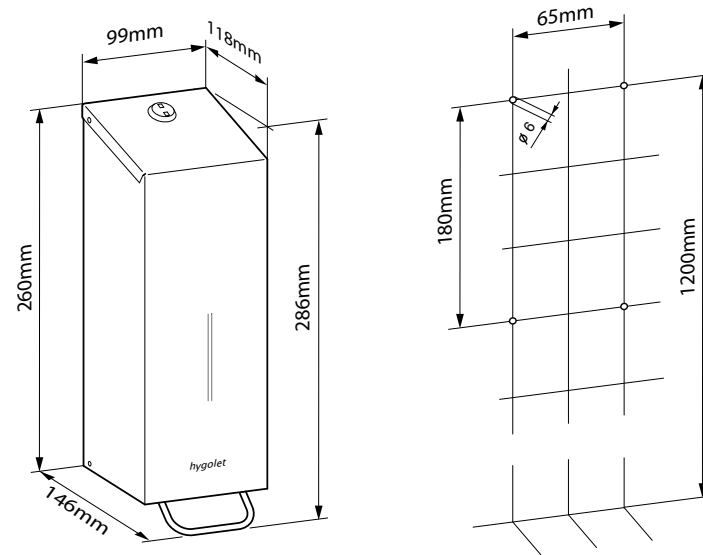
- 50.370 Flüssigseife extramild 5 L
- 50.360/v Shampoo/Douche-Gel Vital 5 L
- 50.641 Schaumseifenkonzentrat 5 L
- 50.375 HD20 Handdesinfektionsmittel 5 L

Ersatzteile

- 50.653/SP/MP/DP Innenbehälter für Offenfüllung

B/H/T 99 x 260 x 118 mm
Art-Nr. 50.653/S/M/D
 Team-Nr. 574 074/075/076
 ST-Nr. 4612 311/309/320

Lieferumfang:



VARIOCHROM 1200 ML



Seifen-/Mousse-/Desinfektionsmittelspender



Seifen-/Mousse-/Desinfekt Spender

- 1200ml Fassungsvermögen
- Für Offenfüllung
- Füllstandkontrolle durch das Sichtfenster
- Als Seifen-, Mousse- oder Desinfekt-Version erhältlich
- Schloss verhindert unbefugtes Öffnen

Dosierungen:

- Seife: ca. 1200 Dosierungen à 1ml
 Mousse: ca. 1500 Dosierungen à 0.8ml
 Desinfekt: ca. 800 bis 2400 Dosierungen à 0.5 bis 1.5ml (kann durch Drehmechanismus reguliert werden)

Verbrauchsmaterial

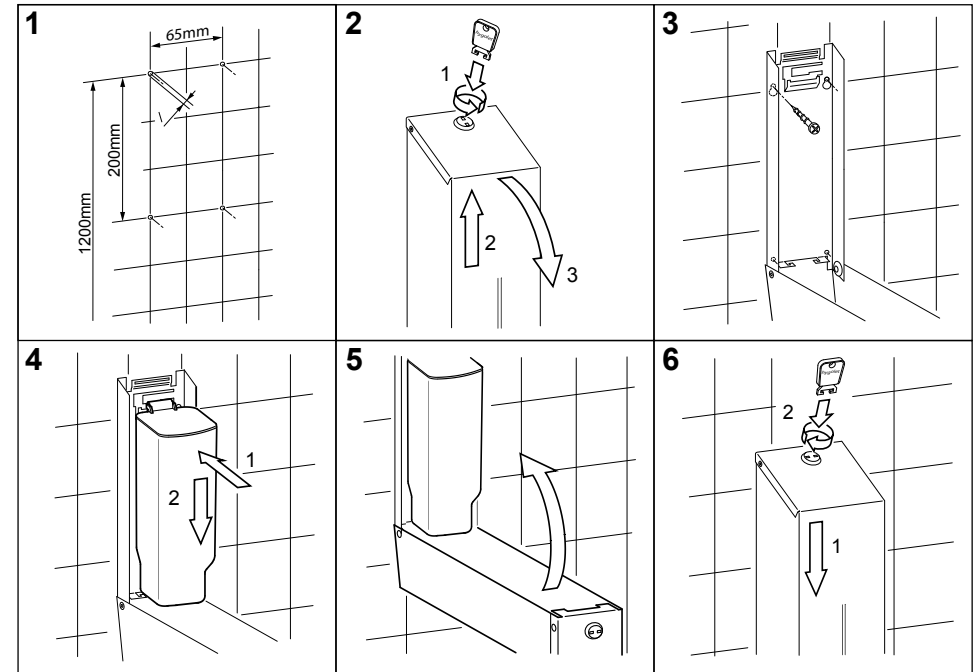
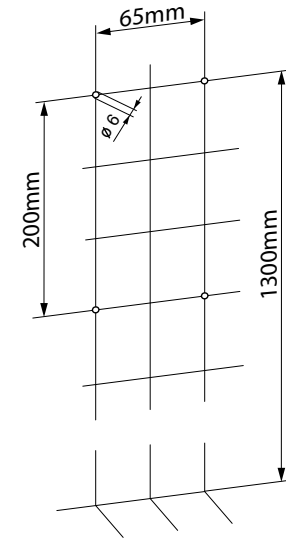
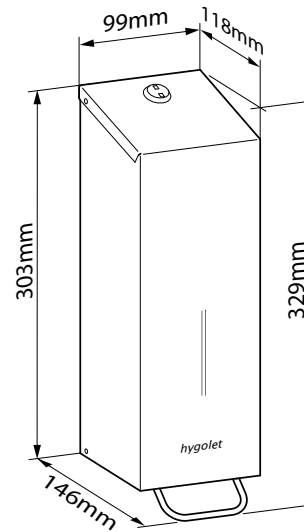
- 50.370 Flüssigseife extramild 5 L
- 50.360/v Shampoo/Douche-Gel Vital 5 L
- 50.641 Schaumseifenkonzentrat 5 L
- 50.375 HD20 Handdesinfektionsmittel 5L

Ersatzteile

- 50.651/SP/MP/DP Innenbehälter für Offenfüllung

B/H/T 99 x 303 x 118 mm
 Art-Nr. 50.651/S/M/D
 Team-Nr. 574 077/078/079
 ST-Nr. 4612 313/317/318

Lieferumfang:



HYGOSOAP

Seifenspender



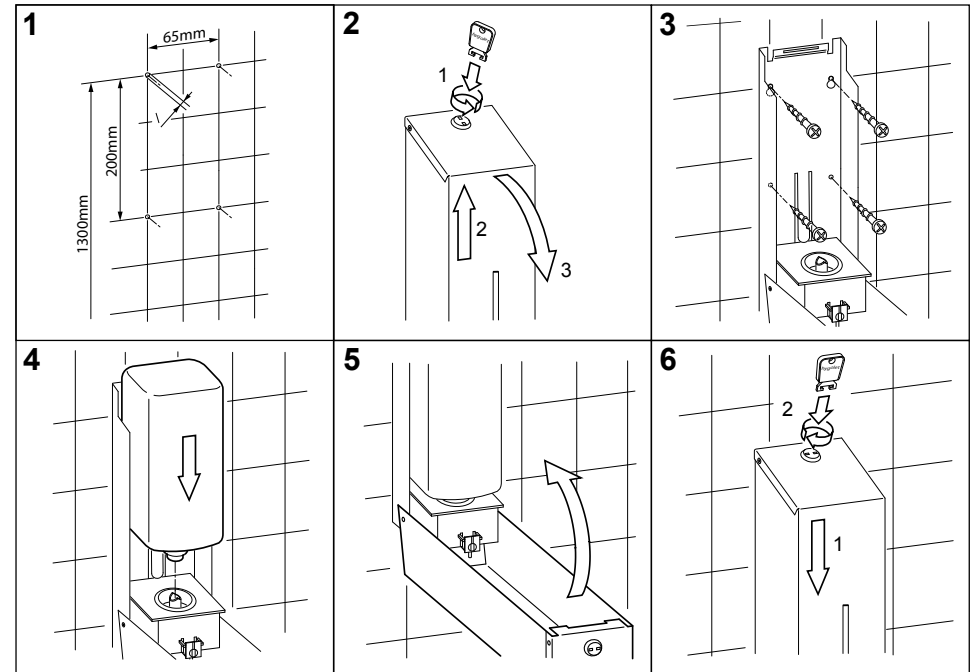
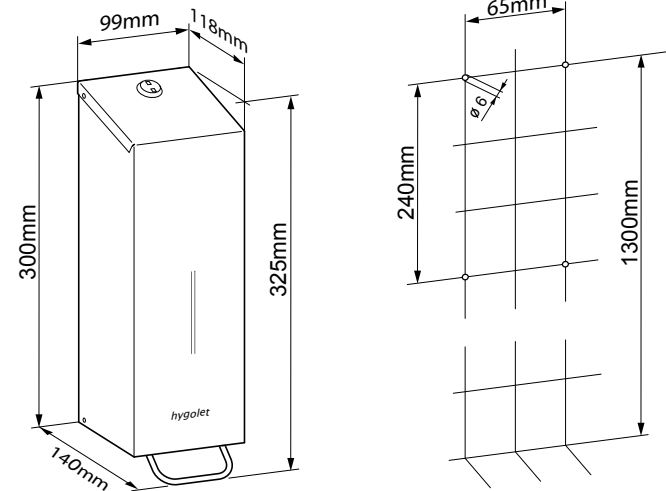
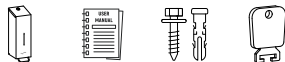
Seifenspender für Flüssigseife

- 1000ml Fassungsvermögen
- Für Kartuschen
- Füllstandkontrolle durch das Sichtfenster
- Schloss verhindert unbefugtes Öffnen

Verbrauchsmaterial
50.655 Cremeseife 1000ml

B/H/T 99 x 303 x 118 mm
Art-Nr. 50.650
Team-Nr. 574 051
ST-Nr. 4612 312

Lieferumfang:



HYGOFOLD

Papierhandtuchspender



Papierhandtuchspender

- Saubere und bequeme Entnahme des Papierhandtuchs
- Füllstandkontrolle durch Sichtfenster
- Müheloses Nachfüllen durch Herunterklappen der Abdeckung
- Führungsschiene verhindert Herausfallen des Papiers wenn der Spender geöffnet ist
- Für ca. 500 Blatt 2- oder 3-lagig
- Schloss verhindert unbefugtes Öffnen

Verbrauchsmaterial

50.903 Papierhandtücher TORK, Z-Falz, 2-lagig, Zellstoff
 50.906 Papierhandtücher V-Falz, 2-lagig, Zellstoff (**Empfehlung Hygolet**)

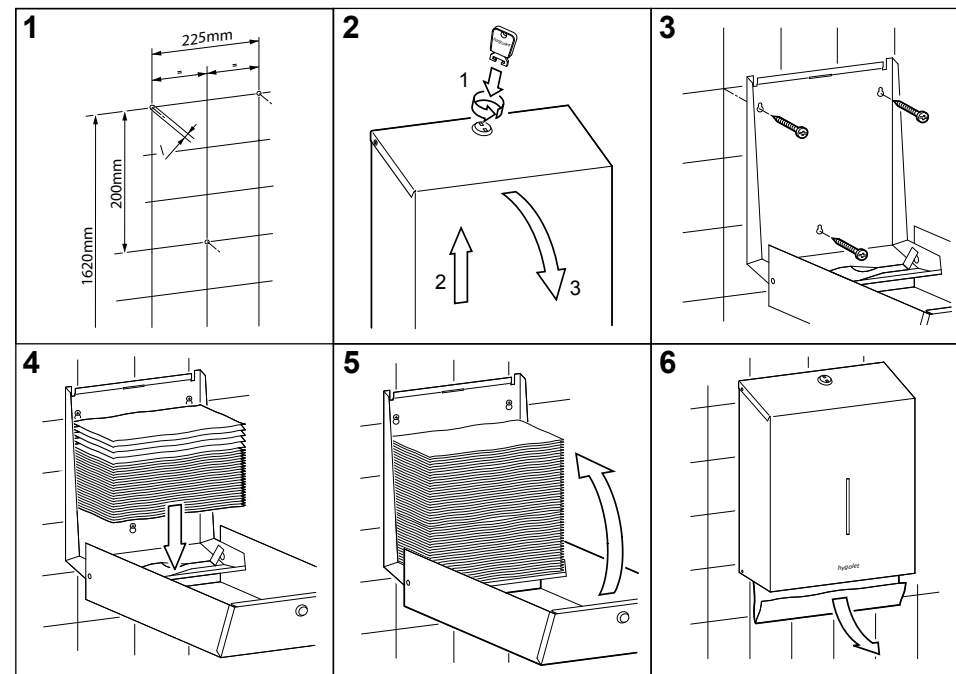
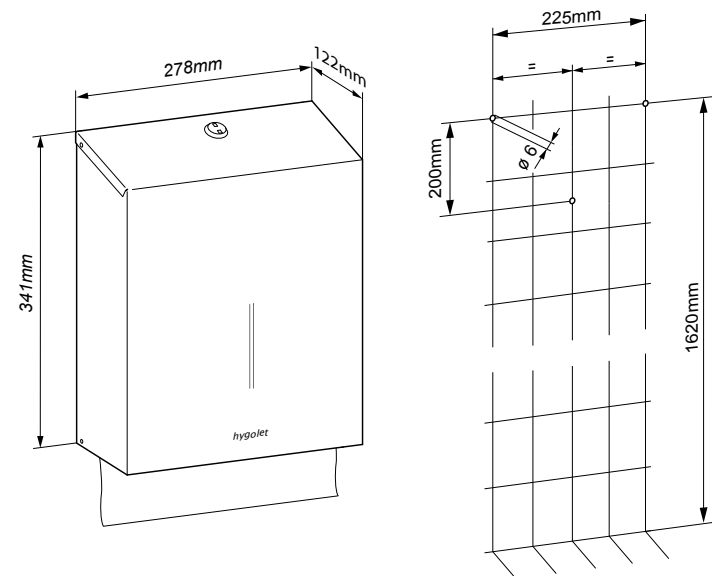
B/H/T 278 x 341 x 122 mm

Art-Nr. 50.705

Team-Nr. 574 053

ST-Nr. 4612 342

Lieferumfang:



DRAHTABFALLKORB

polierter Edelstahl



Chromstahl 18/8

Für die schnelle und saubere Entsorgung von Papierhandtüchern, uvm.

- Zum Aufhängen oder Hinstellen
- In zwei Grössen, dadurch passend zu jeder Raumgrösse und Bedarf
- Einfaches Auswechseln der Beutel

Die ideale Ergänzung zu Hygolet Papierhandtuch-Spendern.

Sofort einsatzbereit: 5 Säcke im Lieferumfang enthalten

Verbrauchsmaterial

50.720 Einlegesäcke 67 Liter

50.721 Einlegesäcke 30 Liter

Gross (67 Liter):

B/H/T 410 x 630 x 260 mm

Art-Nr. 50.712

Team-Nr. 574 034 520

ST-Nr. 4612 382

Klein (30 Liter):

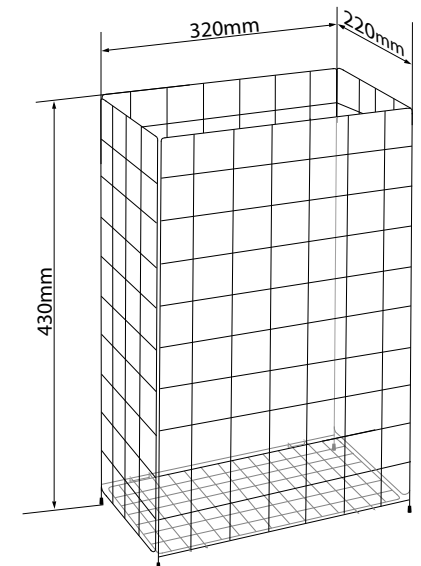
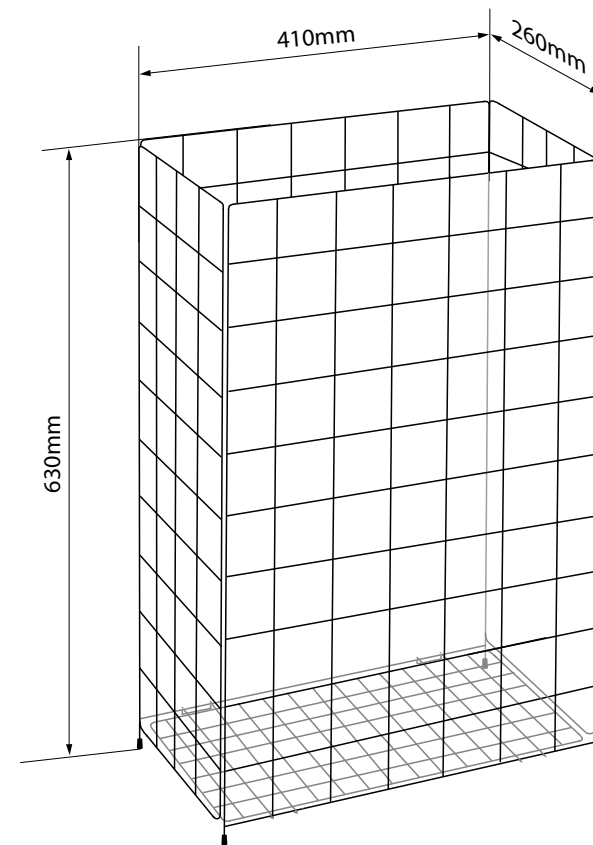
B/H/T 320 x 430 x 220 mm

Art-Nr. 50.713

Team-Nr. 574 033 520

ST-Nr. 4612 381

Lieferumfang:



HYGOBOX

Abfallbehälter



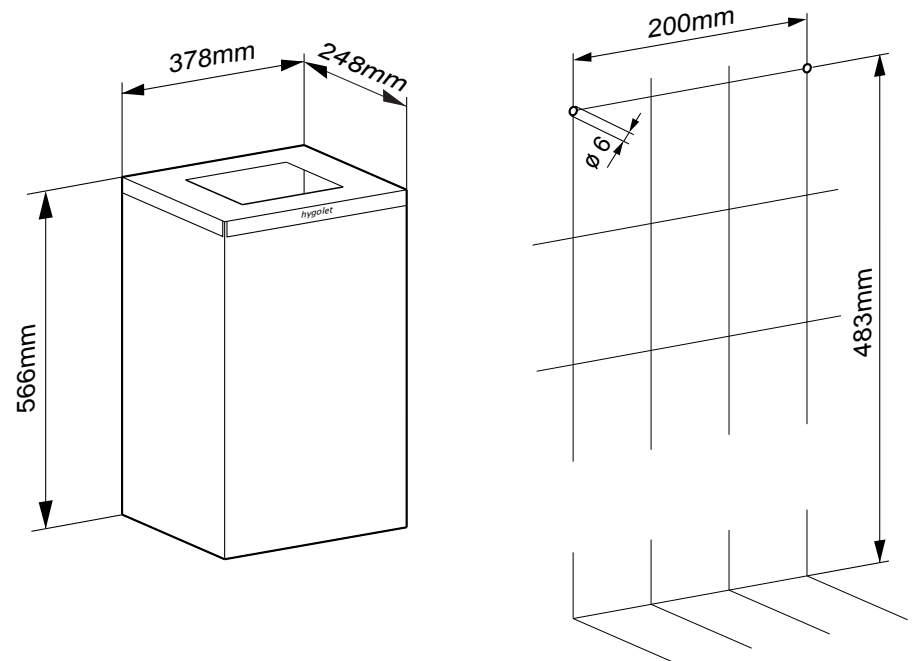
Verbrauchsmaterial
50.720 Einlegesäcke 67 Liter

Abfallbehälter

- Saubere und bequeme Entsorgung des Papierhandtuchs
- Freistehend oder mit Wandmontage
- Anti-Rutschfüsse verhindern Verschieben
- Mühelose Entleerung durch Abnahme der Abdeckung
- Für 53 Liter Inhalt
- Einlegerahmen zur optimalen Positionierung des Einlegesacks
- Sofort einsatzbereit: 1 Rolle à 25 Säcken im Lieferumfang enthalten

B/H/T 378 x 566 x 252 mm
Art-Nr. 50.730
Team-Nr. 574 058
ST-Nr. 4612 373

Lieferumfang:



Hygolet Steelline Standard



Bitte beachten Sie, dass auch hochwertige Produkte aus Edelstahl Sorgfalt und Pflege benötigen.

+ Steelline Standard

Produkte bestechen durch ein hervorragendes Preis-Leistungs-Verhältnis. Der geschliffene/gebürstete Edelstahl ist rostfrei und verleiht den Geräten eine stilvolle Oberfläche. Auf alle Steelline Standard Produkte gewähren wir eine 2-jährige Hersteller-Garantie.

WALLBOX ALL-IN-ONE (AIO)



Wandabfallbehälter mit integriertem Hygienebeutelspender

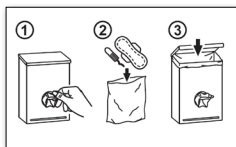


Funktioneller Abfallbehälter und Hygienebeutelspender für die Damenhygiene

- Durch Wandmontage bleibt der Toilettenboden frei für die Reinigung
- Seitliche Schlitze ermöglichen die problemlose Positionierung der Einlegesäcke
- Problemloses Einsetzen der Kartonnachfüllungen
- Der klappbare Deckel schützt vor unangenehmen Gerüchen
- Durch den abklappbaren Boden ist der Behälter leicht zu leeren und reinigen
- Sofort einsatzbereit: 1 Füllung à 25 Beutel und 1 Rolle à 50 Säcken im Lieferumfang

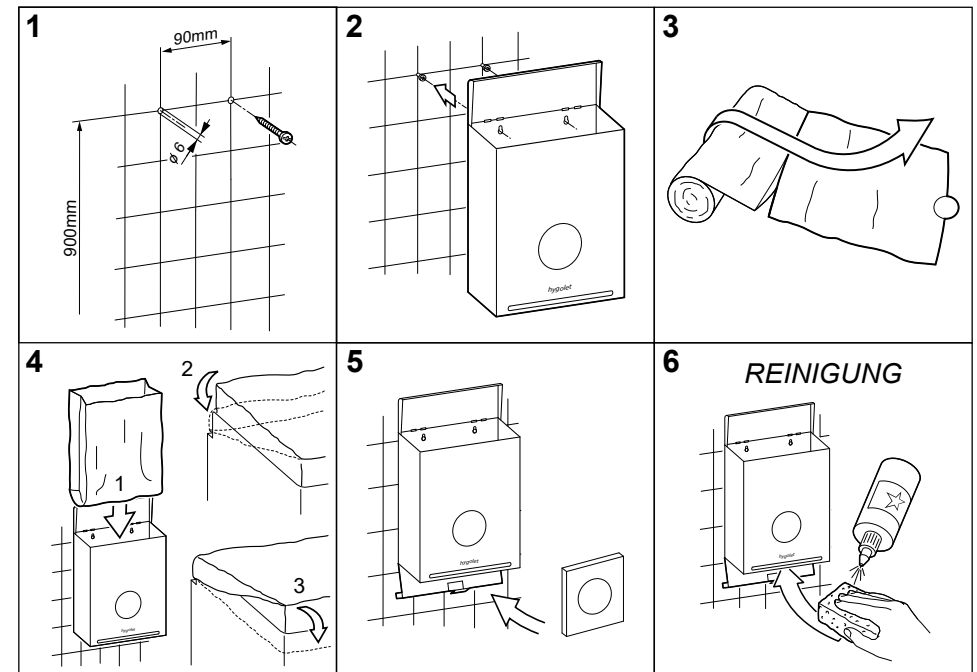
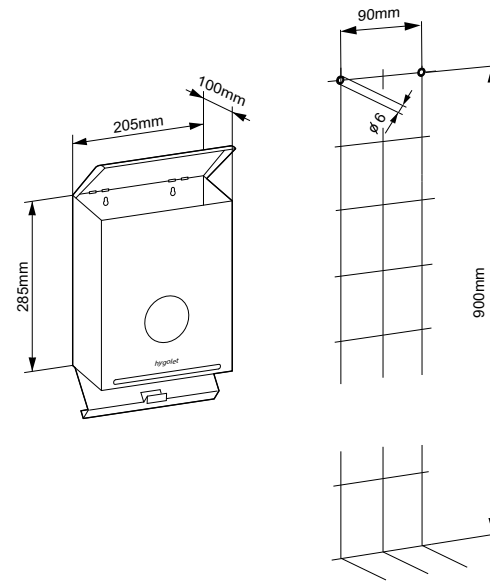
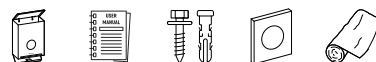
Verbrauchsmaterial

50.515 Hygienebeutel (Karton à 20 Füllungen mit 25 Beutel)
 50.535 Einlegesäcke 5,6 Liter (Karton à 5 Rollen mit 50 Säcken)
 50.999 Sticker „How to use“



B/H/T 205 x 285 x 100 mm
Art-Nr. 50.530
 Team-Nr. 574 097
 ST-Nr. 4612 378

Lieferumfang:



DUOROLL

Toilettenpapierspender



Toilettenpapierspender für 2 Rollen

- Bestandskontrolle durch die vordere Öffnung
- Für 2 Rollen herkömmliches Toilettenpapier
- Für die Umstellung auf die neue Rolle muss die vorgängige vollständig aufgebraucht sein
- Das Papier ist durch das Gehäuse geschützt und bleibt sauber und trocken
- Bügel für bessere Führung der Rolle
- Einfacher Rollenwechsel
- Kein Herausfallen der leeren Rolle
- Abgeschrägte Abdeckung verhindert die Ablage und das Vergessen von Gegenständen aller Art
- Schloss verhindert unbefugtes Öffnen

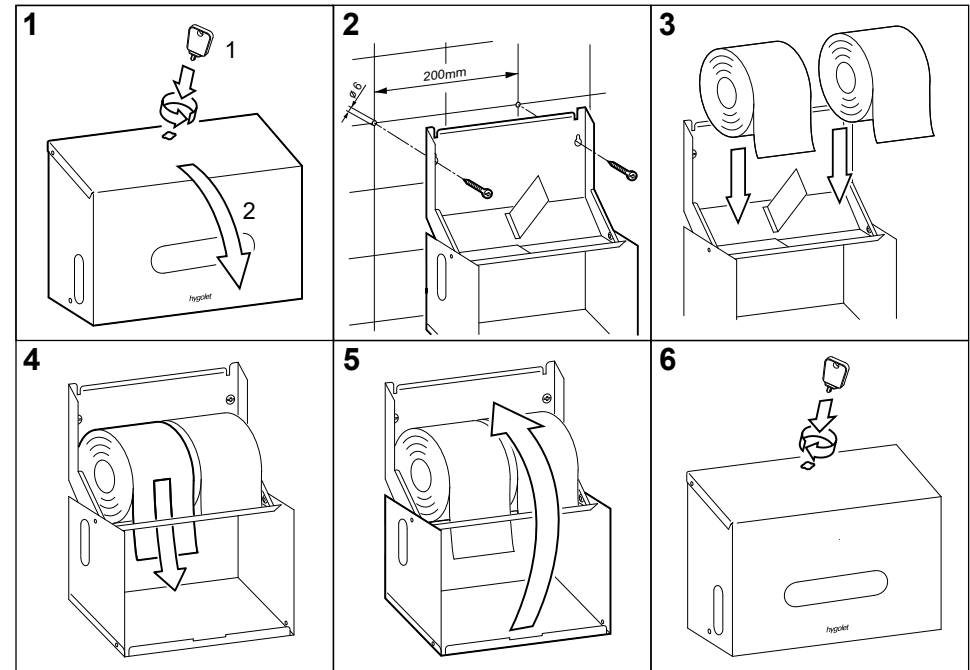
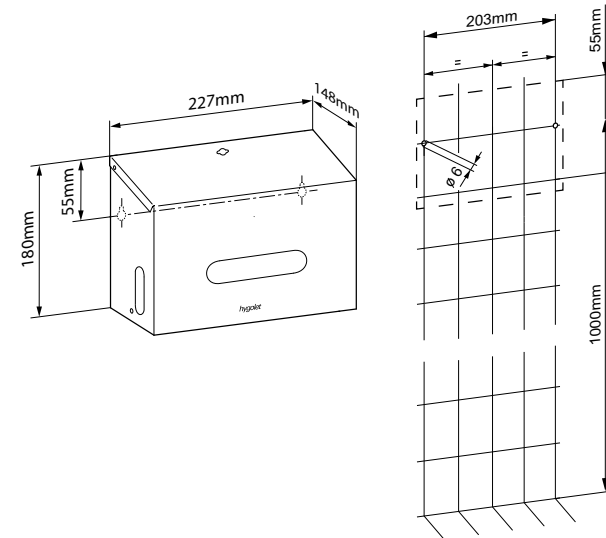
Verbrauchsmaterial

- 50.922 Toilettenpapier 3-lagig, Tork, Zellstoff, Extra Soft
- 50.923 Toilettenpapier 3-lagig, Oeco Swiss Recycling
- 50.924 Toilettenpapier 3-lagig, Zellstoff
- 50.926 Toilettenpapier 3-lagig, Zellstoff

B/H/T 227 x 196 x 148 mm

Art-Nr. 50.748
Team-Nr. 574 065
ST-Nr. 4612 360

Lieferumfang:



CHROMSTAR

WC-Bürste



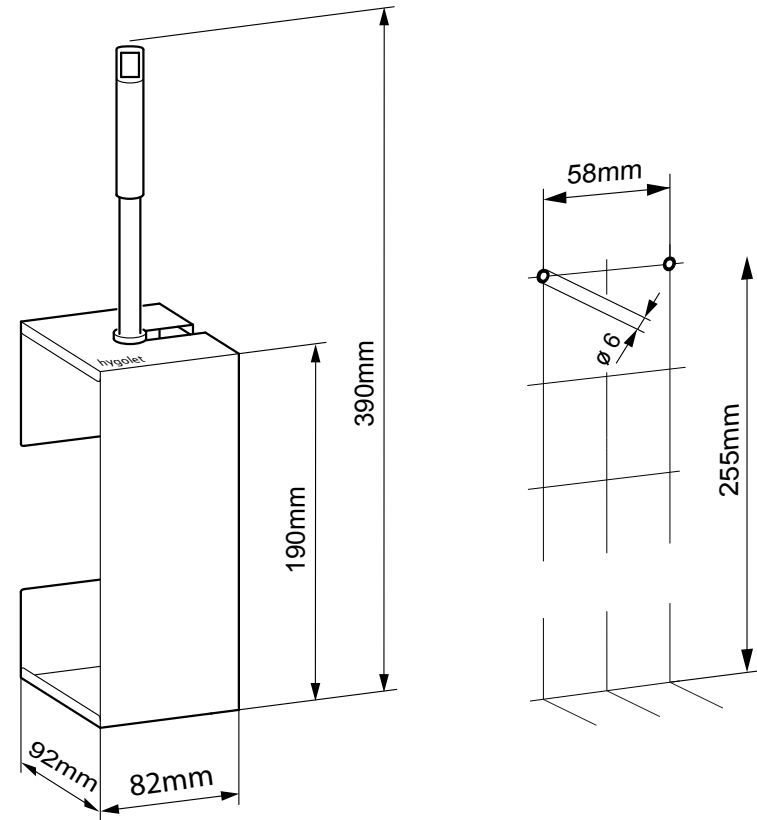
Verbrauchsmaterial
50.816 Ersatzstiel mit Bürstenkopf

Die WC-Bürste an der Wand

- Kann auf dem Boden oder an der Wand platziert werden
- Mit Bürstenstiel-Öffnung links oder rechts (je nach Bedarf)
- Der Bürstenstiel mit Kopf ist separat erhältlich
- Einschubauffangbecken aus Kunststoff

B/H/T 82 x 393 x 92mm
Art-Nr. 50.817
Team-Nr. 574 038
ST-Nr. 4612 370

Lieferumfang:



VARIOCHROM 1000 ML



Seifenspender



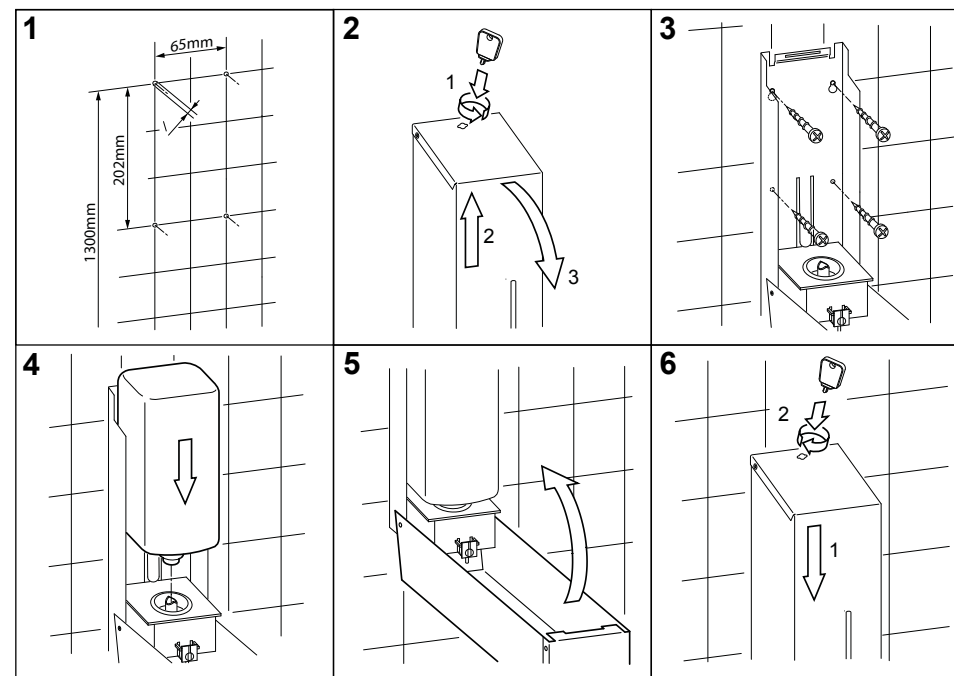
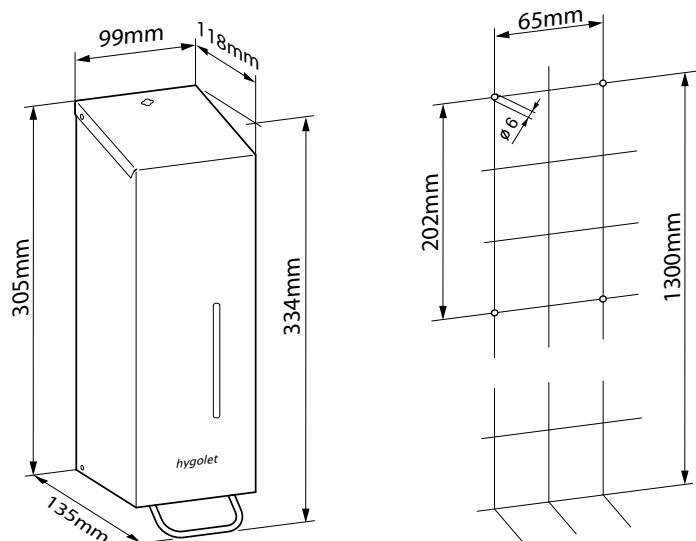
Seifenspender für Flüssigseife

- 1000ml Fassungsvermögen
- Für Kartuschen
- Füllstandkontrolle durch das Sichtfenster
- Schloss verhindert unbefugtes Öffnen

Verbrauchsmaterial
50.655 Cremeseife 1000ml

B/H/T 99 x 303 x 118 mm
Art-Nr. 50.658
Team-Nr. 574 066
ST-Nr. 4612 314

Lieferumfang:



HYGOFOLD

Papierhandtuchspender



Papierhandtuchspender

- Saubere und bequeme Entnahme des Papierhandtuchs
- Füllstandkontrolle durch das Sichtfenster
- Müheloses Nachfüllen durch Herunterklappen der Abdeckung
- Führungsschiene verhindert Herausfallen des Papiers bei geöffnetem Spender
- Für ca. 500 Blatt 2- oder 3-lagig
- Schloss verhindert unbefugtes Öffnen

Verbrauchsmaterial

50.903 Papierhandtücher TORK, Z-Falz, 2-lagig, Zellstoff
50.906 Papierhandtücher V-Falz, 2-lagig, Zellstoff (**Empfehlung Hygolet**)

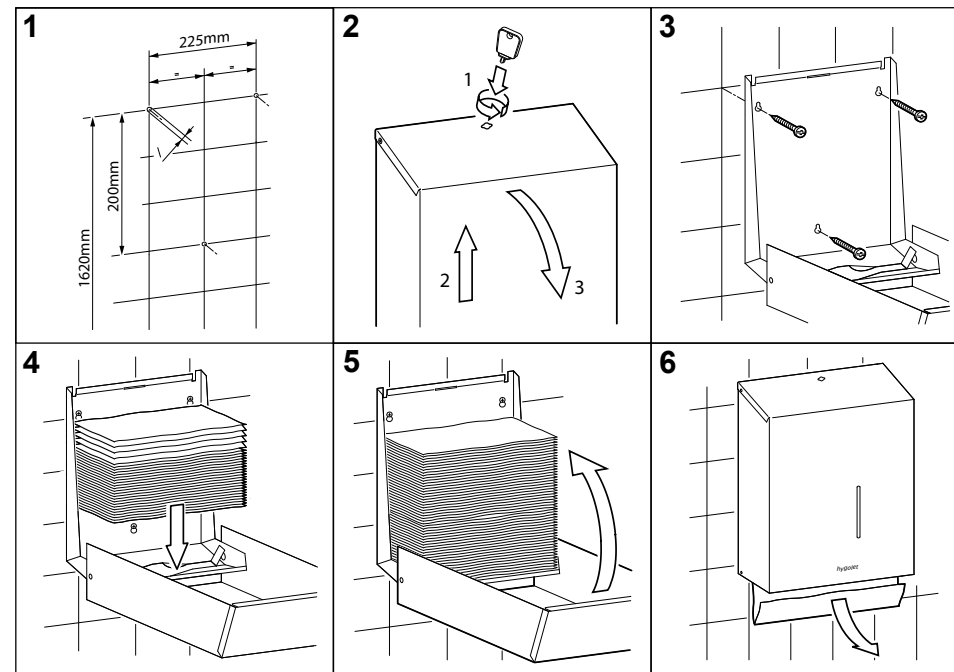
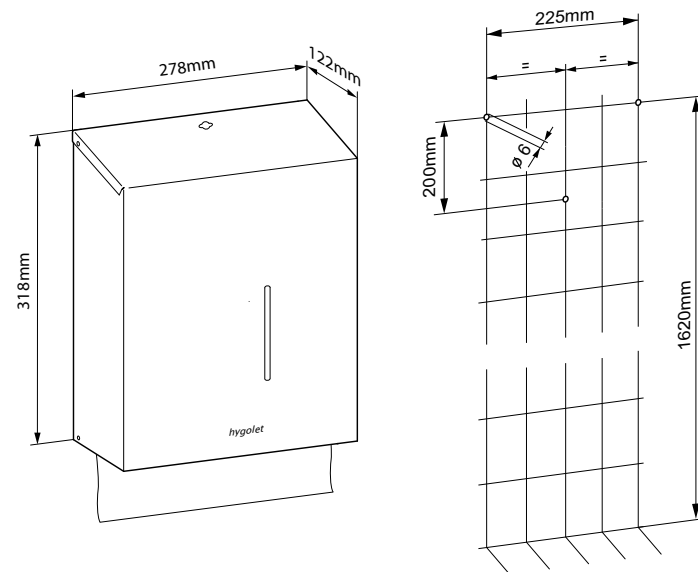
B/H/T 278 x 318 x 122 mm

Art-Nr. 50.706

Team-Nr. 574 038

ST-Nr. 4612 343

Lieferumfang:



HYGOBOX

Abfallbehälter



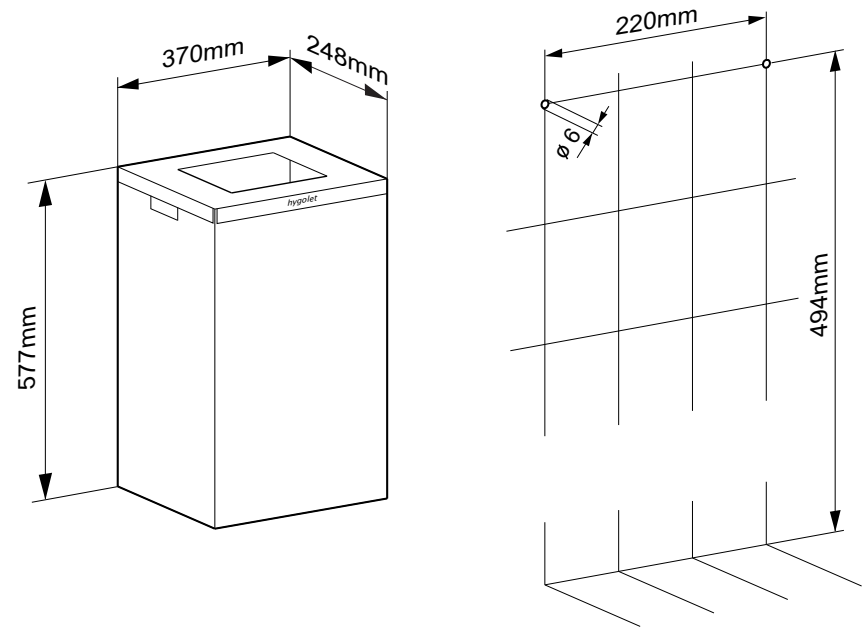
Verbrauchsmaterial
50.720 Einlegesäcke 67 Liter

Abfallbehälter

- Saubere und bequeme Entsorgung des Papierhandtuchs
- Freistehend oder mit Wandmontage
- Anti-Rutschfüsse verhindern Verschieben
- Mühelose Entleerung durch Abnahme der Abdeckung
- Für 53 Liter Inhalt
- Einlegerahmen zur optimalen Positionierung des Einlegesacks
- Sofort einsatzbereit: 1 Rolle à 50 Säcke im Lieferumfang enthalten

B/H/T 370 x 577 x 248 mm
Art-Nr. 50.732
Team-Nr. 574 058
ST-Nr. 4612 373

Lieferumfang:



HYGOWIPES DISPENSER

Desinfektionstuch-Spender Edelstahl



Desinfektionstuch-Spender und Abfallbehälter in Einem

Der Hygowipes-Spender ermöglicht es Kunden und Mitarbeitern regelmässig die Hände, Oberflächen, Geräte und vieles mehr zu reinigen und desinfizieren. Durch die einfache Entnahme und Entsorgung kommt der Anwender nicht mit dem Spender in Berührung.

- Für hoch frequentierte Bereiche
- Saubere und bequeme Entsorgung des Desinfektionstuchs
- Müheloses Nachfüllen durch Abnahme der Abdeckung
- Einfache Entnahme des Abfallbeutels durch Öffnen der Verschlussstür
- Zur Positionierung in Einkaufs-, Fitnesszentren, Casinos, Bürokomplexen, uvm.

Verbrauchsmaterial

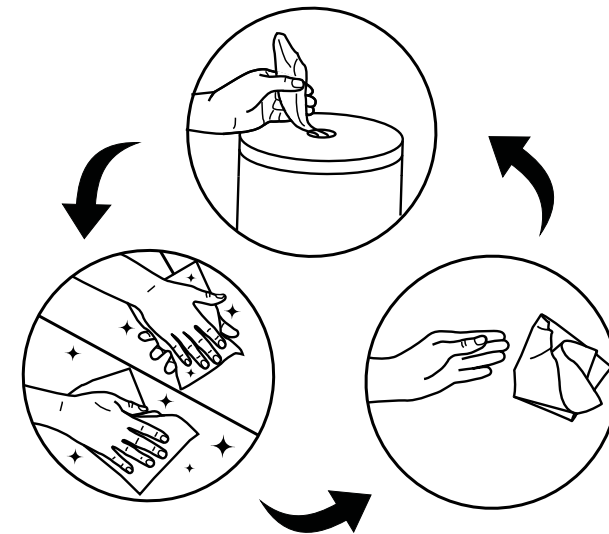
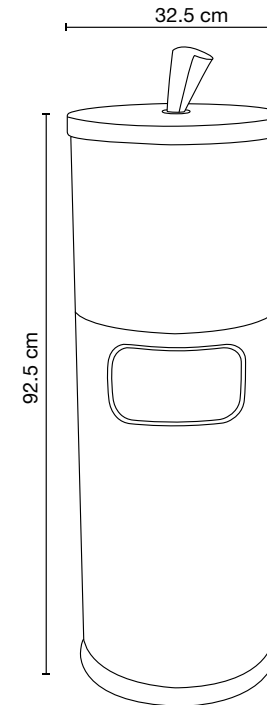
80.410 Hygowipes
51.702 Einlegesäcke 55 L, transparent



Lieferumfang:



B/H Ø 325 x 925 mm
Art-Nr. 80.400



DESINFEKTIONSSÄULE

ohne Spender



2-in-1 Desinfektionssäule

Handhygiene beginnt mit dem Händewaschen und endet mit der Händedesinfektion. Geben Sie Viren und Bakterien keine Chance und nutzen Sie unsere Desinfektionssäule.

Die Säule besteht aus zwei Säulen-Teilen (je 61.5 cm, Edelstahl). Das ermöglicht Ihnen die Nutzung als Desinfektionssäule (123 cm Höhe) oder als halbhohe Tischvariante (61.5 cm Höhe). Die zwei Bodenplatten (2 Teile) ermöglichen einen soliden und stabilen Stand. Mitgelieferte Gummifüße verhindern zudem das Rutschen der Säule und das Zerkratzen des Untergrunds.

- Passendes Lochbild für fast jeden Hygolet-Spender
- Doppelte Bodenplatte für maximale Stabilität
- Zur Positionierung an Eingängen von Einkaufszentren, Fitnesszentren, Casinos, Bürokomplexen, uvm.

Verbrauchsmaterial

50.375 HD20 Handdesinfektionsmittel 5 L
50.376 HD20 Handdesinfektionsmittel 500ml

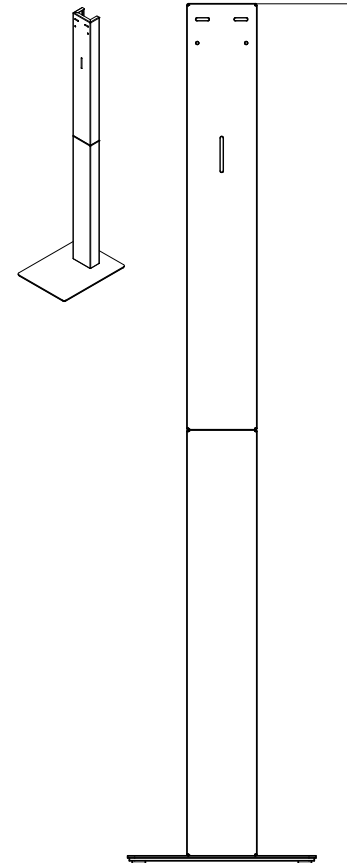
B/H/T 270 x 1230 x 350 mm

Art-Nr. 50.891

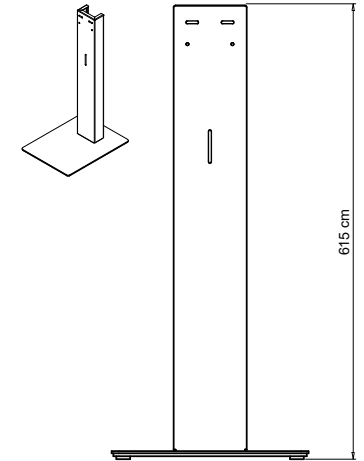
Lieferumfang:



V1 (123cm)

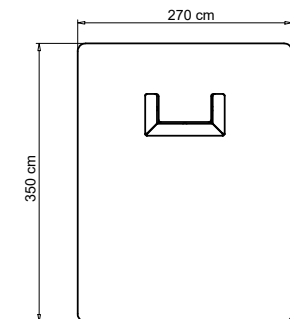


V2 (61.5cm)

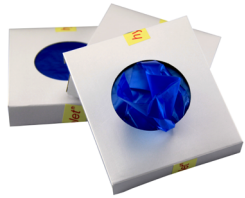


E: Tabletop Version
D: Tischversion
F: Version de table
I: Versione desktop

V1 & V2



VERBRAUCHSMATERIAL



Hygienebeutel zu Hygobag und Wallbox AiO

Art. Nr.	50.515
GTIN/EAN	7640169530081
Bestelleinheit	Karton à 20 Füllungen mit 25 Beutel
Umverpackung	15 Karton à 20 Füllungen mit 25 Beutel
Grösse I	Sack : 115 x 250 mm (BxH)
Grösse II	Nachfüllung: 110 x 130 x 20 mm (BxHxT)
Grösse III	Bestelleinheit: 123 x 138 x 432 mm (BxHxT)
Grösse IV	Umverpackung: 445 x 715 x 380 mm (BxHxT)

Einlegesäcke zu Wallbox 5,6 L



Art. Nr.	50.535
GTIN/EAN	7640169530142
Bestelleinheit	Karton à 5 Rollen mit 50 Säcken
Umverpackung	5 Karton à 5 Rollen mit 50 Säcken
EPAL	540 Karton à 5 Rollen mit 50 Säcken
Grösse I	Sack : 190 x 385 mm (BxH)
Grösse II	Bestelleinheit : 225 x 60 x 220 mm (BxHxT)
Grösse III	Umverpackung : 270 x 195 x 230 mm (BxHxT)

Einlegesäcke / Abfallsäcke 67 Liter

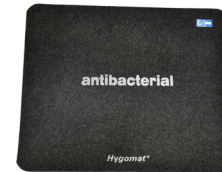


Art. Nr.	50.720
GTIN/EAN	7640169530548
Bestelleinheit	Rolle mit 25 Säcken
Umverpackung	25 Rollen mit 25 Säcken
Passform	Drahtabfallkörbe
	Art. 50.710 / 50.712 / 50.730 / 50.732
Druckmuster	rotes Hygolet-Logo

Einlegesäcke / Abfallsäcke 30 Liter



Art. Nr.	50.721
GTIN/EAN	7640169530555
Bestelleinheit	Rolle mit 25 Säcken
Umverpackung	25 Rollen mit 25 Säcken
Passform	Drahtabfallkörbe
	Art. 50.711 / 50.713
Druckmuster	rotes Hygolet-Logo



Hygomat - Antibakterielle Urinalmatte

Die HYGOMAT Fussmatte ist ein Einwegprodukt zur Verhinderung von Urinverschmutzungen unter Urinalen und WC-Schüsseln. Die Bodenbeläge bleiben sauber und sind gegen die aggressive Urinsäure geschützt. Gleichzeitig wird die Bildung unangenehmer Gerüche im Keim erstickt.

HYGOMAT ist wirtschaftlich, denn die Fussmatte bleibt bis zu 30 Tage voll wirksam. Der exklusive Hygolet-Timestrip wird beim Auslegen der Matte aktiviert und gibt präzise Auskunft über deren Einsatzdauer.

Einsatzmöglichkeiten:

Spitäler, Alters- und Pflegezentren, Hotellerie/Gastronomie, Bürogebäude, Schulen, Industrie- und Verkehrsbetriebe, Sport/Freizeit

Art. Nr.	80.200
GTIN/EAN	7640169531019
Bestelleinheit	Karton à 12 Stück
Grösse	500 x 8 x 400 mm (BxHxT)
Wechselzyklus	ca. alle 4 Wochen

Uritabs

Bio-aktive Tabletten für das Pissoir

Natürliche Bakterien beseitigen Urinstein und dadurch entstehende, unangenehme Gerüche. Unsere Uritabs sind aus 100% natürlichen Wirkstoffen hergestellt und harmlos für die Umwelt.

Wirkung:

Die in den Uritabs enthaltenen natürlichen Bakteriensporen ernähren und vermehren sich aus organischen Substanzen. So beseitigen Uritabs die Ursache der unangenehmen Gerüche nachhaltig, nämlich die Urinsteinbildung in den Abflussrohren. Sie sind biologisch abbaubar und bleiben angenehm im Duft.

Art. Nr.	70.030
GTIN/EAN	7640169530012
Bestelleinheit	Dose mit 12 Tabs
Umverpackung	8 Dosen
Duftrichtung	Lavendel
Gewicht	ca. 22g/ Tablette, ca. 340g/ Dose
Wechselzyklus	2 Wochen bis 2 Monate (je nach Nutzung)

VERBRAUCHSMATERIAL



UN1950

Duftdosen zu Hygofresh 3000 (s. S. 32)



Art. Nr.	70.050/M	70.050/W	70.050/P
GTIN/EAN	7640169530890	7640169531170	7640169530906
Bestelleinh.	Dose	Dose	Dose
Karton	12 Dosen	12 Dosen	12 Dosen
Nutzungen	~3000	~3000	~3000

Information ohne CFK/FCKW/CFC, neutralisierend
Grösse 51 x 146 x 51 (BxHxT)

Dufttabs zu Hygoventi (s. S. 31)



Art. Nr.	70.101/#7	70.101/J	
GTIN/EAN	7640169530920	7640169530944	
Art. Nr.	70.101/GF	70.101/HS	70.101/SE
GTIN/EAN	7640169530937	-	-

Wechselzyklus ca. alle 4 Wochen
Information überdeckend

Batterie LR20



Art. Nr.	40.112
GTIN/EAN	4891199064968
Bestelleinheit	pro Stück
Umverpackung	100 Stück
Information	1.5 Volt, Quecksilber- & Cadmiumfrei
Warnhinweis	Bitte fachgerecht entsorgen
Passform	Passend zu jedem batteriebetriebenen Hygolet-Spender (ausgenommen S3500)

Shampoo/Douche-Gel Vital



Art. Nr.	50.360/v
GTIN/EAN	7640169530043
Bestelleinheit	Bidon à 5 Liter
EPAL	90 Bidon
Hautverträglichkeit	pH-neutral



Flüssigseife extra mild

Art. Nr.	50.370
GTIN/EAN	7640169530050
Bestelleinheit	Bidon à 5 Liter
EPAL	96 Bidon
Hautverträglichkeit	ph-neutral
Duftrichtung	Rosenblüten



Seifenkonzentrat

Art. Nr.	50.641
GTIN/EAN	7640169530227
Bestelleinheit	Bidon à 5 Liter
EPAL	96 Bidon
Hautverträglichkeit	ph-neutral
Konsistenz	flüssiges Schaumseifenkonzentrat



HD20 Handdesinfektionsmittel 5L

Desinfektionsmittel auf Alkoholbasis.
Wirksam gegen Bakterien, Pilze und Viren



UN1170

Wirksamkeit:

- 30 Sek. -> Bakterizid (Standard Bakterien)
- 30 Sek. -> Fungizid (Hefe)
- 60 Sek. -> Mykobakterizid
- 30 Sek. -> Viruzid (behüllte Viren, Influenzaviren, Coronavirus)

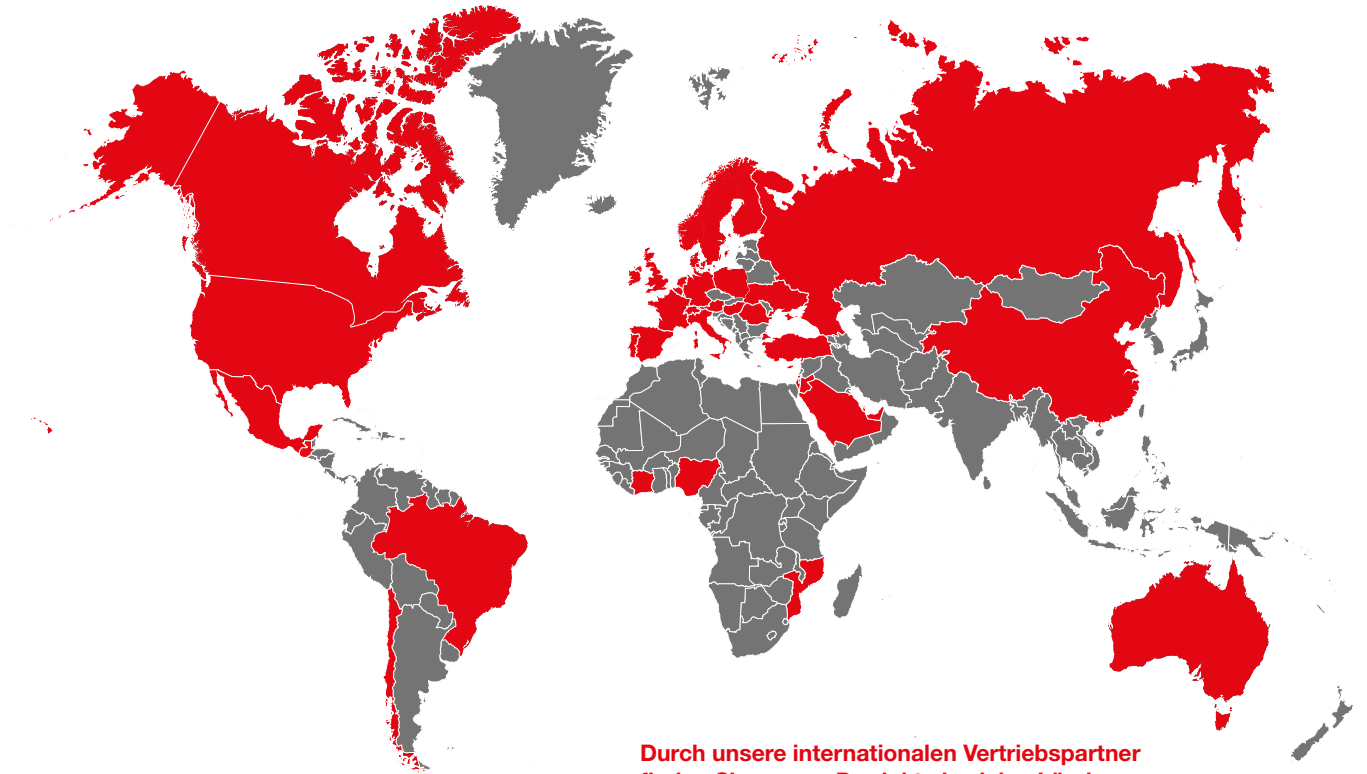
Art. Nr.	50.375
GTIN/EAN	7615600907371
Bestelleinheit	Bidon à 5 Liter
EPAL	96 Bidon
Hautverträglichkeit	pH-8
Warnhinweis	Vor Gebrauch stets Kennzeichnung und Produktinformationen lesen
Sicherheitshinweis	Desinfektionsmittel sicher verwenden

Schweizer Tradition, weltweit vernetzt



Hygolet (Schweiz) AG
Zürcherstrasse 70
CH-8620 Wetzikon

+41 44 933 06 60
info@hygolet.com
hygolet.ch



**Durch unsere internationalen Vertriebspartner
finden Sie unsere Produkte in vielen Ländern.**

Die Hygolet wurde 1978 in der Schweiz gegründet und repräsentiert Qualität, Innovation und Zuverlässigkeit im Bereich der öffentlichen Waschräumhygiene.

Wir streben danach, die Sauberkeit und Hygiene im Waschräumbereich mit praktischen, hochwertigen und nachhaltigen Produkten zu fördern.

Unsere Vision ist es, Unternehmen und öffentliche Einrichtungen dabei zu unterstützen, ihren Toilettenbesuchern ein hygienisches und komfortables Waschräumerlebnis bieten zu können.